

RACCORDI PER IMPIANTI FRENANTI

AIR BRAKE FITTINGS

**SCHNELL-UND SCHNEIDRINGVERSCHRAUBUNGEN
FÜR DRUCKLUFTBREMSSYSTEME**

RACCORDS POUR SYSTEMES DE FREINAGE



SIRIT
AIR BRAKE FITTINGS

TOSI F.lli s.r.l.

EDITION: AUGUST 2012



TÜV AUTOMOTIVE

**TOSI F.lli s.r.l.
I - 13019 Varallo (VC), Via Monte Rosa, 1**

The enterprise gets by the certificate with the No. 00 10 9288 001 and the according to the test report 474-97-TA-GA-KB belonging to it right to mark their described as follows with the here shown test mark of the certification body of the TÜV Automotive GmbH, TÜV Süddeutschland n Group.



This product fulfills the bsical requirements for pull force, sealing, resistance and vibration resistance according to the testing requirements of TÜV Automotive GmbH, TÜV Süddeutschland Group.

Product Description:
Push-In Fittings for compressed air for vehicle braking systems

Gaimersheim, 13.03.2002

TÜV AUTOMOTIVE GmbH
TÜV Süddeutschland Group
Produktzertifizierung

IZ-Gaimersheim

Laboratory

Köbl Martin

UNTERNEHMENSGRUPPE TÜV SÜDDEUTSCHLAND

TÜV



Certificate of Registration
**ATTESTATO
di
CERTIFICAZIONE**

Attestato/Certificate SGQ 26/C

Si certifica che il Sistema di Gestione della Qualità di:
We hereby certify that the Quality Management System operated by:

TOSI F.LLI S.R.L.

Via Monte Rosa, 1 - Z.I. - Fraz. Roccapietra | 13019 VARALLO SESIA (VC) Italy

è conforme alla norma UNI EN ISO 9001:2008
is in compliance with UNI EN ISO 9001:2008 standard

Settore EA | EA Code: 17

per i seguenti tipi di prodotti – processi – servizi:
concerning the following kinds of products – processes – services:

Progettazione e fabbricazione di raccordi per impianti frenanti dei veicoli industriali. Fabbricazione di minuterie tornite in ottone, acciaio automatico e rame, a disegno cliente, per applicazioni industriali, in particolare per i settori rubinetteria e automotive.

Design and manufacture of pipe fittings for braking systems of industrial vehicles. Production of turned findings made of brass, free cutting steel, and copper, to the customer's drawing, for industrial applications, intended in particular for taps and automotive sectors.

Дизайн и разработка фиттингов для тормозных систем коммерческих автомобилей.

Производство выточенной резьбы из латуни, легкорезущейся стали и меди, в основном для кранов, для промышленный применений; в особенности для разных вентиляей и клапанов в тоже моторизационного сектора.

Il presente certificato è soggetto al rispetto delle prescrizioni contrattuali sottoscritte dall'Organizzazione.
This certificate is subject to the Contract Conditions undersigned by the Organization.

Luogo e data emissione corrente |
Current issue place and date:

Torino, 11/01/2012

Per l'Organismo di Certificazione
For the Certification Body

Scadenza | Expiration date:

10/01/2015

Alessandro Ferracino
Direttore Generale
General Manager

Prima emissione | First issue:

10/01/1997

ACCREDITATO-ACCREDITED



SGQ N° 015A PRD N° 0268
SGA N° 004D SCR N° 015F

Membre degli Accordi di Mutuo
Riconoscimento EA, UK e ILAC
Signatory of EA, UK and ILAC
Mutual Recognition Agreements

La validità del presente certificato è subordinata a sorveglianza periodica annuale ed al riesame completo del sistema con periodicità triennale.
The validity of this certificate is subject to a scheduled surveillance to be carried out once a year, as well as to a complete reassessment of the system every three years.

SGQ_Singolo_Rev.4

**RACCORDI ISTANTANEI PER IMPIANTI FRENANTI
INSTANTANEOUS FITTINGS FOR BRAKING SYSTEMS
SCHNELLVERSCHRAUBUNGEN FÜR DRUCKLUFTBREMSANLAGEN
RACCORDS RAPIDES POUR SYSTEMES DE FREINAGE**

Da pagina A4 a pagina A36
From page A4 to page A36
Von Seite A4 bis A36
De page A4 à page A36

**RACCORDI PER IMPIANTI FRENANTI AD ANELLO TAGLIENTE
FITTINGS FOR BRAKING SYSTEMS WITH CUTTING RING
SCHNEIDRINGVERSCHRAUBUNGEN FÜR DRUCKLUFTBREMSANLAGEN
RACCORDS POUR SYSTEMES DE FREINAGE A BAGUE COUPANTE**

Da pagina B1 a pagina B19
From page B1 to page B19
Von Seite B1 bis B19
De page B1 à page B19

I CARATTERISTICHE E CAMPO D'IMPIEGO

Il raccordo istantaneo SIRIT, costruito in ottone, è stato progettato per essere impiegato con tubi di poliammide 11/12 (Rilsan) o poliestere elastomerico (Hytrel) sui circuiti pneumatici di impianti ausiliari e frenanti di autocarri e rimorchi. È un raccordo di sicurezza già pronto per l'impiego che non richiede mezzi o attrezzi ausiliari per l'accoppiamento con il tubo. La sola operazione richiesta è l'inserimento manuale del tubo nella sede del raccordo. Ne consegue un tempo di montaggio estremamente ridotto rispetto ai raccordi tradizionali ad anello tagliante. Si valuta una riduzione dei tempi di montaggio pari al 70÷80%. Le tolleranze e le caratteristiche dei tubi devono strettamente attenersi a quanto stabilito dalle norme: DIN 74324, DIN 73378, ISO 7628 e SAE J844. Non è ammesso l'utilizzo di altre tipologie di tubo se non previo accordo con TOSI F.lli S.r.l.. I raccordi SIRIT impiegano principalmente i seguenti materiali: EN 12164 CW614 N (CuZn39Pb3), EN 12165 CW617 N (CuZn40Pb2), PA 66 GF30, EPDM, NBR. Il campo termico di utilizzo previsto è compreso tra +100°C e -40°C con massima pressione di utilizzo pari a 15bar. La tenuta dei raccordi riferita alla parte filettata si riferisce a quanto stabilito dalla norma ISO 6149 e DIN 3852. Il raccordo è stato ideato per essere utilizzato con aria non è consentito l'utilizzo di fluidi differenti se non previo accordo con TOSI F.lli S.r.l.

GB CHARACTERISTICS AND SCOPE OF USE

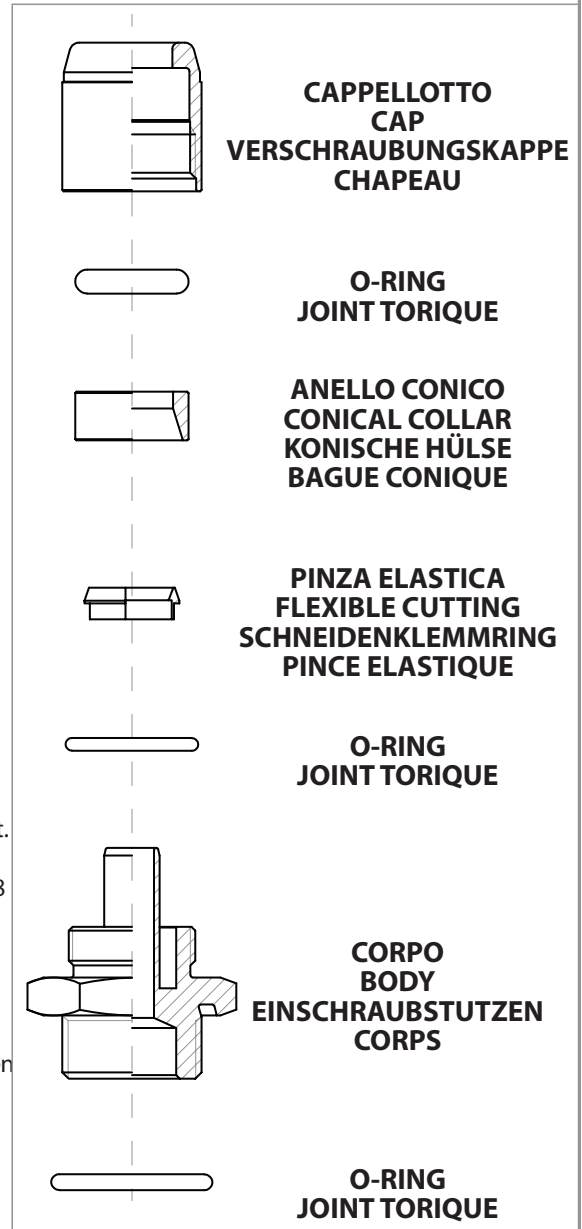
The SIRIT brass instantaneous push-in fitting has been designed to be used with (Rilsan) 11/12 polyamide or (Hytrel) elastomeric polyester tubings on the pneumatic circuits of auxiliary and braking systems on trucks and trailers. It is a ready-to-use safety fitting that does not require additional tools or equipment for coupling with the tubings. The only operation required is the manual insertion of the tubing in the seat of the fitting. This make for a much shorter assembly time than with traditional cutting ring-type coupling. Assembly time are estimated to be 70%-80% shorter. Pipe features and tolerances must strictly comply with DIN 74324, DIN 73378, ISO 7628 e SAE J844. Regulations, use of other types of pipe is forbidden unless upon previous agreement with TOSI F.lli. SIRIT joints are made exclusively with the following materials: EN 12164 CW614 N (CuZn39Pb3), EN 12165 CW617 N (CuZn40Pb2), PA 66 GF30, EPDM, NBR. The thermal field ranges between +100° and -40% with maximum utilization pressure equal to 15 bar. The joint seal of the threaded part complies with the ISO 6149 and DIN 3852 regulations. The joint has been designed to be used with air. Use with different fluids is forbidden unless previously agreed with TOSI F.lli S.r.l.

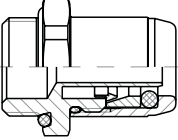
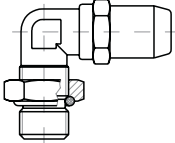
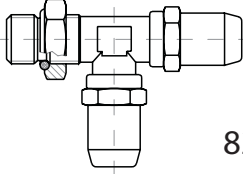
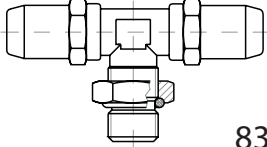
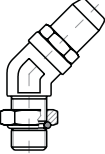
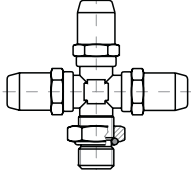
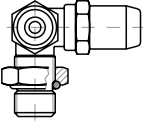
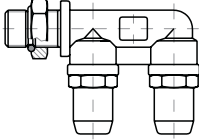
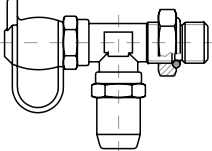
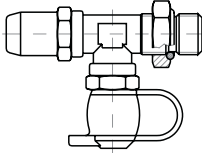
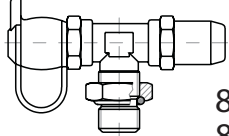
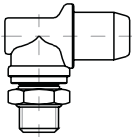
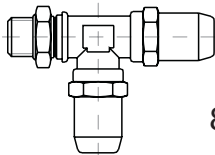
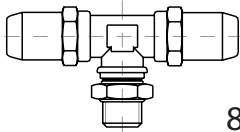

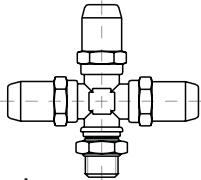
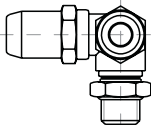
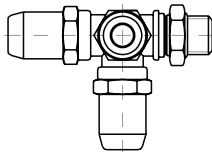
D EIGENSCHAFTEN UND EINSATZBEREICHE

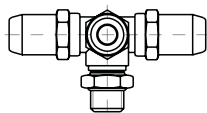
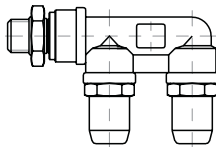
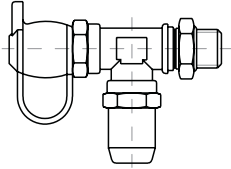
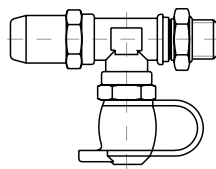
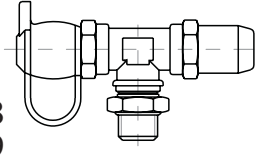

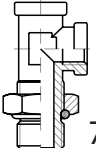
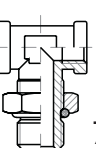

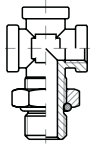
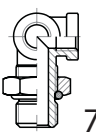
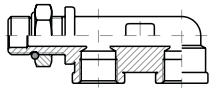
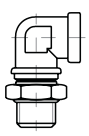
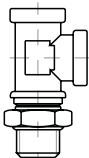
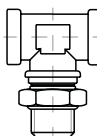
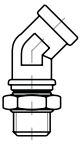
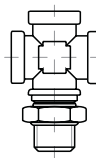
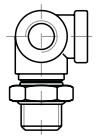
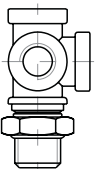
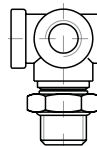
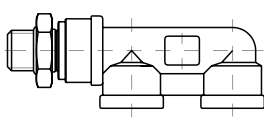
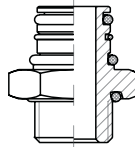
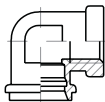
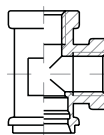
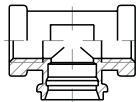

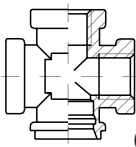
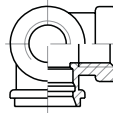
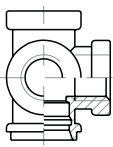
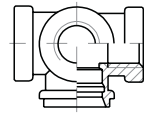
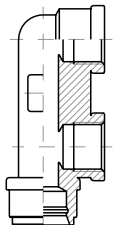
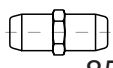
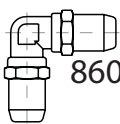
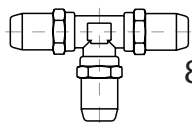
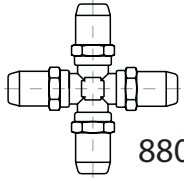
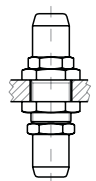
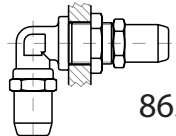
Die SIRIT-Messing-Schnellsteckverbindungen wurden ausgelegt für den Einsatz von Polyamidrohren (PA11/P12) im Bereich der Druckluftbremsanlagen und Nebenverbrauchern von Nutzfahrzeugen und Anhänger sowie für Polyesterelastomerrohre (Hytrel) im Pneumatiksektor. Die Sicherheitsverbinder sind einbaufertig und ohne besondere Werkzeuge zu montieren. Das Rohr wird von Hand in die Steckverbinder eingesteckt. Hierdurch wird die Montagezeit im Vergleich zur klassischen Schneidringverschraubung um ca. 70 bis 80 % reduziert. Die Toleranzen und Eigenschaften der Schläuche müssen strikt mit den Vorschriften folgender Normen übereinstimmen: DIN 74324, DIN 73378, ISO 7628 und SAE J844. Die Verwendung anderer Schlaucharten ist nicht erlaubt, es sei denn nach vorheriger Abstimmung mit der TOSI F.lli S.r.l. Die SIRIT-Verbindungsstücke sehen hauptsächlich die Verwendung folgender Materialien vor: EN 12164 CW614 N (CuZn39Pb3), EN 12165 CW617 N (CuZn40Pb2), PA 66 GF30, EPDM, NBR. Der vorgesehene Betriebstemperaturbereich liegt zwischen +100°C und -40°C mit einem maximalen Betriebsdruck von 15 bar. Die Dichtung der Anschlüsse in Bezug auf den Gewindeteil bezieht sich auf die Vorschriften der Norm ISO 6149 und DIN 3852. Der Anschluss wurde für den Gebrauch mit Luft entwickelt, der Gebrauch mit anderen Flüssigkeiten ist untersagt und muss vorher mit der TOSI F.lli S.r.l. abgestimmt werden.

FR CARATTERISTIQUES ET UTILISATION

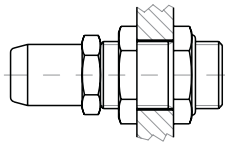
Le raccord rapide SIRIT, réalisé en laiton, a été projeté pour être employé avec tubes en polyamide 11/12 (Rilsan) au polyester élastomère (Hytrel) sur circuits pneumatiques d'installations auxiliaires et ensembles de freins des poids lourds et remorques. Il est un raccord de sûreté prêt à être utilisé, il ne nécessite pas de moyen ou outils pour l'accouplement avec le tube. On vous demande seulement de enclencher manuellement le tube dans le logement du raccord. Il s'ensuit que le temps d'assemblage est extrêmement réduit par rapport aux raccords traditionnels à bague coupante. On peut évaluer une réduction du temps d'assemblage égal au 70-80%. Les tolérances et les caractéristiques des tubes doivent strictement respecter les dispositions prévues par les normes : DIN 74324, DIN 73378, ISO 7628 et SAE J844. Sauf dispositions contraires accordées par la société TOSI F.lli S.r.l., l'utilisation d'autres typologies de tube n'est pas autorisée. Les raccords SIRIT sont principalement fabriqués à partir des matériaux suivants : EN 12164 CW614 N (CuZn39Pb3), EN 12165 CW617 N (CuZn40Pb2), PA 66 GF30, EPDM, NBR. Ces matériaux sont destinés à une utilisation dans des conditions de températures comprises entre +100°C et -40°C avec une pression maximale d'utilisation égale à 15 bars. L'étanchéité des raccords concernant la partie filettée se réfère aux dispositions prévues par les normes ISO 6149 et DIN 3852. Le raccord a été conçu pour être utilisé avec de l'air. L'utilisation de fluides différents ne pourra être consentie qu'après accord préalable de la société TOSI F.lli S.r.l.



<p>A13</p>	 <p>800</p> <p>Terminali Diritti - Straight Male Terminal Gerade Einschraubsteckverbindungen - Raccords Droits</p>
<p>A14</p>	 <p>810</p>  <p>820</p>  <p>830</p> <p>Terminali Orientabili - Pivoted Studs Einschraubsteckverbindungen (positionierbar) - Raccords Orientables</p>
<p>A15</p>	 <p>840</p>  <p>841</p> <p>Terminali Orientabili - Pivoted Studs Einschraubsteckverbindungen (positionierbar) - Raccords Orientables</p>
<p>A16</p>	 <p>842</p>  <p>843</p> <p>Terminali Orientabili - Pivoted Studs Einschraubsteckverbindungen (positionierbar) - Raccords Orientables</p>
<p>A17</p>	 <p>821 822</p>  <p>823 824</p>  <p>831 832</p> <p>Terminali Orientabili con Presa Pressione - Pivoted Studs with Test Point Einschraubsteckverbindungen mit Prüfanschluß (positionierbar) - Raccords Orientables avec prise de pression</p>
<p>A18</p>	 <p>815</p>  <p>825</p>  <p>835</p> <p>Terminali Girevoli - Swivel Studs Einschraubdrehgelenksteckverbindungen (drehbar 360°) - Raccords Tournants</p>
<p>A19</p>	 <p>845</p>  <p>846</p> <p>Terminali Girevoli - Swivel Studs Einschraubdrehgelenksteckverbindungen (drehbar 360°) - Raccords Tournants</p>
<p>A20</p>	 <p>847</p>  <p>848</p> <p>Terminali Girevoli - Swivel Studs Einschraubdrehgelenksteckverbindungen (drehbar 360°) - Raccords Tournants</p>

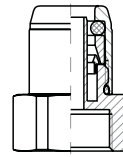
<p>A21</p>	 <p>849</p>	 <p>851</p>	<p>Terminali Girevoli - Swivel Studs - Einschraubdrehgelenksteckverbindungen (drehbar 360°) - Raccords Tournants</p>					
<p>A22</p>	 <p>826 827</p>	 <p>828 829</p>	 <p>836 837</p>	<p>Terminali Girevoli con Presa Pressione - Swivel Studs with Test Point - Einschraubdrehgelenksteckverbindungen (drehbar 360°) mit Prüfanschluß - Raccords Tournants avec prise de pression</p>				
<p>A23</p>	 <p>710</p>	 <p>720</p>	 <p>730</p>	 <p>740</p>	 <p>741</p>	 <p>742</p>	 <p>743</p>	<p>Adattatori Orientabili - Pivoted Adaptors Einschraub-Stutzen - Adaptateurs Orientables</p>
<p>A24</p>	 <p>715</p>	 <p>725</p>	 <p>735</p>	 <p>745</p>	 <p>746</p>	 <p>747</p>	<p>Adattatori Girevoli - Swivel Adaptors (threaded) Einschraubbarer Drehgelenkstutzen - Adaptateurs Tournants</p>	
<p>A25</p>	 <p>748</p>	 <p>749</p>	 <p>751</p>	<p>Adattatori Girevoli - Swivel Adaptors (threaded) Einschraubbarer Drehgelenkstutzen - Adaptateurs Tournants</p>				
<p>A26</p>	 <p>660</p>	 <p>615</p>	 <p>625</p>	 <p>635</p>	<p>Blocchetti Girevoli - Swivels Adapter der Serie 6..und Drehgelenkstutzen mit O-Ring - Blocs Tournants</p>			
<p>A27</p>	 <p>645</p>	 <p>646</p>	 <p>647</p>	 <p>648</p>	 <p>649</p>	 <p>651</p>	<p>Blocchetti Girevoli - Swivels Adapter der Serie 6..und Drehgelenkstutzen mit O-Ring - Blocs Tournants</p>	
<p>A28</p>	 <p>850</p>	 <p>860</p>	 <p>870</p>	 <p>880</p>	 <p>853</p>	 <p>863</p>	<p>Unioni / Unioni passaparete - Unions / Bulkhead unions Steckeinheiten / Verbindungen - Unions/ Unions Passe Cloison</p>	

A29



803

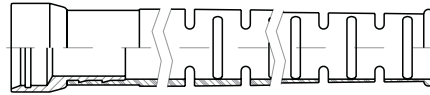
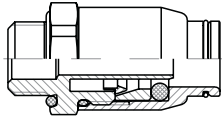
Terminali Passaparatia - Stud Bulkhead Terminal
Gerade Schott Einschraubsteckverbindungen
Raccords Passe Cloison



808

Terminali Femmina - Straight Female Terminal
Gerade Aufsraubsteckverbindungen - Raccords Femelle

A30



Terminale diritto con molla plastica per rinforzo tubo - Straight terminal with plastic support for tubings - Gerade Einschraubsteckverbindung mit Kunststofffeder für die Stütze des Rohres - Raccord droit avec ressort plastique pour tube

A31



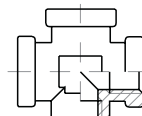
750



760



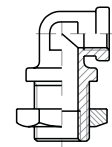
770



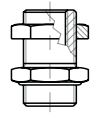
780



753
653



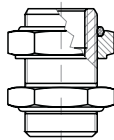
763
663



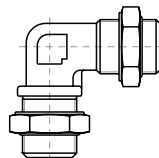
703
603

Adattatori / Adattatori passaparete - Threaded Adaptors / Bulkhead threaded adaptors
Verbindungsstutzen / Schottverbindungstutzen - Adaptateurs/ Adaptateurs Passe Cloison

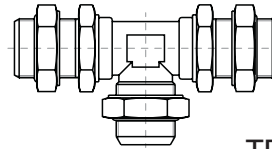
A32



703..B



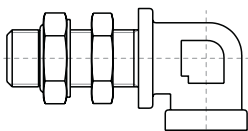
GMM



TEM

Giunzioni a tenuta frontale - Couplin with front sealing
Einschraubstutzen mit Kontermutter - Unions à étanche frontale

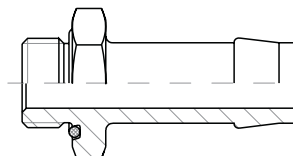
A33



763

Passaparete M/F
90° Prolungato

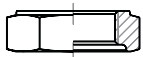
Male/Female 90° Bulkhead Extended Elbow
Drehbare Schott-Einschraubsteckverbindung -
Passe - Cloison M/F 90° Prolongé



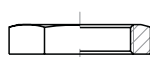
697

Portagomma - Hosetails
Einschraubbarer Schlauchstutzen
- Embout

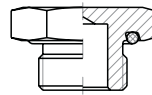
A34



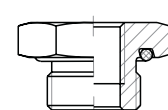
692



698



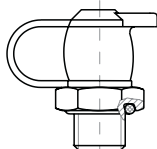
695



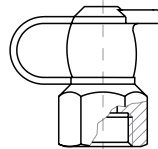
696

Accessori - Accessories - Zubehör - Accessoires

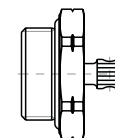
A35



790



VFF

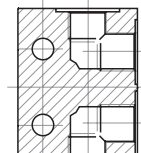
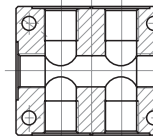
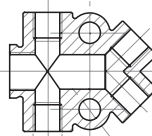
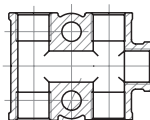
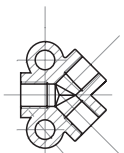


VSM

Presa di pressione pneumatica - Test point
Ein- und aufschraubbare Prüfanschlüsse
Prise de pression pneumatique

Valvola di spurgo condensa - Drain valve
Abläßventil - Valve de pourge

A36



Blocchetti di distribuzione - Distribution blocks
Verteilerblöcke für SIRIT-System - Blocs de distribution

**ESEMPIO CODIFICA CATALOGO IR
HOW TO READ OUR PART NUMBER
ENTSCHLÜSSELUNG DER ARTIKELNUMMER
EXEMPLE CODIFICATION CATALOGUE IR**

(2) 800 120901615

800 12 090 16 15

ARTICOLO: **TERMINALE DIRITTO MASCHIO**
ARTICLE: **STRAIGHT MALE COUPLING**
ARTIKEL: **GERADE EINSCHRAUBSTECKVERBINDUNG**
ARTICLE: **RACCORD DROIT MÂLE**

DIAMETRO ESTERNO TUBO:
EXTERNAL DIAMETER OF THE TUBE:
ROHRAUßENDURCHMESSER:
DIAMETRE EXTERIEUR TUBE:
ø 12 mm

DIAMETRO INTERNO TUBO:
INNER DIAMETER OF THE TUBE:
ROHRINNENDURCHMESSER:
DIAMETRE INTERIEUR TUBE:
ø 9 mm

DIAMETRO ESTERNO FILETTATURA:
THREAD EXTERNAL DIAMETER:
AUßENGEWINDE:
DIAMETRE EXTERIEUR FILETAGE:
M 16

PASSO DELLA FILETTATURA:
THREAD PITCH:
STEIGUNG:
PAS DE FILETAGE:
1,5 mm

(2) 810 1209016155

810 12 090 16 15 5

ARTICOLO: **TERMINALE ORIENTABILE**
ARTICLE: **PIVOTED STUDS**
ARTIKEL: **EINSCHRAUBSTECKVERBINDUNGEN (POSITIONIERBAR)**
ARTICLE: **RACCORD ORIENTABLE**

DIAMETRO ESTERNO TUBO:
EXTERNAL DIAMETER OF THE TUBE:
ROHRAUßENDURCHMESSER:
DIAMETRE EXTERIEUR TUBE:
ø 12 mm

DIAMETRO INTERNO TUBO:
INNER DIAMETER OF THE TUBE:
ROHRINNENDURCHMESSER:
DIAMETRE INTERIEUR TUBE:
ø 9 mm

DIAMETRO ESTERNO FILETTATURA:
THREAD EXTERNAL DIAMETER:
AUßENGEWINDE:
DIAMETRE EXTERIEUR FILETAGE:
M 16

TIPO FILETTO FEMMINA:
FEMALE THREAD TYPE:
INNENGEWINDE:
TYPE DE FILETAGE FEMELLE:

**M12x1,5 = 3
M16x1,5 = 5
M22x1,5 = 7**

PASSO DELLA FILETTATURA:
THREAD PITCH:
STEIGUNG:
PAS DE FILETAGE:
1,5 mm

ARTICOLO: **TERMINALE GIREVOLE**
ARTICLE: **SWIVEL STUD**
ARTIKEL: **EINSCHRAUB-DREHGELENKSTUTZEN**
ARTICLE: **RACCORD TOURNANT**

(2)815 1209016155B

815 12 090 16 15 5 B

DIAMETRO ESTERNO TUBO:
EXTERNAL DIAMETER OF THE TUBE:
ROHRAUßENDURCHMESSER:
DIAMETRE EXTERIEUR TUBE:
ø 12 mm

DIAMETRO INTERNO TUBO:
INNER DIAMETER OF THE TUBE:
ROHRINNENDURCHMESSER:
DIAMETRE INTERIEUR TUBE:
ø 9 mm

DIAMETRO ESTERNO FILETTATURA:
THREAD EXTERNAL DIAMETER:
AUßENGEWINDE:
DIAMETRE EXTERIEUR FILETAGE:
M 16

PASSO DELLA FILETTATURA:
THREAD PITCH:
STEIGUNG:
PAS DE FILETAGE:
1,5 mm

TIPO INNESTO:
STUD TYPE:
SCHNELLANSCHLUßSTUTZEN:
TYPE EMBASE:
TIPO / TYPE / TYP / TYPE "B"

TIPO FILETTO FEMMINA:
FEMALE THREAD TYPE:
INNENGEWINDE:
TYPE DE FILET FEMELLE:
**M12x1,5 = 3
M16x1,5 = 5
M22x1,5 = 7**

- IL "2" CHE PRECEDE IL CODICE COMPARE IN TUTTI I DOCUMENTI DA NOI EMESSI MA PUO' ESSERE OMESSO IN FASE D'ORDINE.
- THE NUMBER "2" BEFORE THE PART NUMBER APPEARS IN ALL OUR DOCUMENTS BUT CAN BE OMITTED WHEN ORDERING.
- DIE NUMMER "2" VOR DER ARTIKELNUMMER IST OHNE WEITERE BEDEUTUNG UND KANN BEI BESTELLUNGEN VERNACHLÄSSIGT WERDEN.
- LE NUMERO "2" QUE PRECEDE LE CODE IL PARAÎT DANS TOUT LES DOCUMENTS PAR NOUS EMIS. MAIS IL PEUT ÊTRE OMIS AU MOMENT DE LA COMMANDE.

**ESEMPIO CODIFICA CATALOGO IR
HOW TO READ OUR PART NUMBER
ENTSCHLÜSSELUNG DER ARTIKELNUMMER
EXEMPLE CODIFICATION CATALOGUE IR**

(2) 710 51615

710 5 16 15

ARTICOLO: **ADATTATORE ORIENTABILE**
ARTICLE: **PIVOTED ADAPTOR**
ARTIKEL: **EINSCHRAUB-STUTZEN**
ARTICLE: **ADAPTATEUR ORIENTABLE**

TIPO FILETTO FEMMINA:
FEMALE THREAD TYPE:
INNENGEWINDE:
TYPE FILETAGE FEMELLE:

M16x1,5

DIAMETRO ESTERNO FILETTATURA:
THREAD EXTERNAL DIAMETER:
AUßENGEWINDE:
DIAMETRE EXTERIEUR FILETAGE:

M16

PASSO DELLA FILETTATURA:
THREAD PITCH:
STEIGUNG:
PAS DE FILETAGE:

1,5 mm

(2) 715 51615B

715 5 16 15 B

ARTICOLO: **ADATTATORE GIREVOLE**
ARTICLE: **SWIVEL ADAPTOR**
ARTIKEL: **EINSCHRAUBBARER DREHGELENKSTUTZEN**
ARTICLE: **ADAPTATEUR TOURNANT**

TIPO FILETTO FEMMINA:
FEMALE THREAD TYPE:
INNENGEWINDE:
TYPE FILETAGE FEMELLE:

M 16 x1,5

DIAMETRO ESTERNO FILETTATURA:
THREAD EXTERNAL DIAMETER:
AUßENGEWINDE:
DIAMETRE EXTERIEUR FILETAGE:

M 16

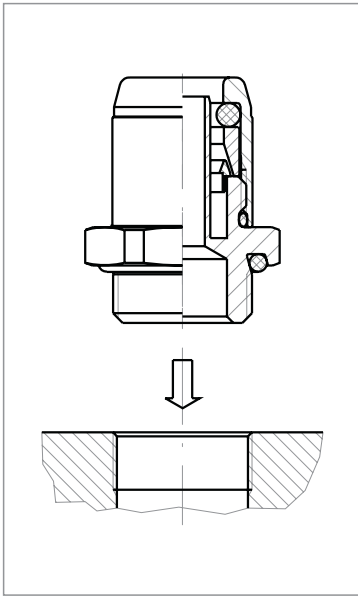
PASSO DELLA FILETTATURA:
THREAD PITCH:
STEIGUNG:
PAS DE FILETAGE:

1,5 mm

TIPO INNESTO:
STUD TYPE:
SCHNELLANSCHLUßSTUTZEN:
TYPE EMBASE:
TIPO / TYPE / TYP /TYPE "B"

- **IL "2" CHE PRECEDE IL CODICE COMPARE IN TUTTI I DOCUMENTI DA NOI EMESSI MA PUO' ESSERE OMESSO IN FASE D'ORDINE.**
- **THE NUMBER "2" BEFORE THE PART NUMBER APPEARS IN ALL OUR DOCUMENTS BUT CAN BE OMITTED WHEN ORDERING.**
- **DIE NUMMER "2" VOR DER ARTIKELNUMMER IST OHNE WEITERE BEDEUTUNG UND KANN BEI BESTELLUNGEN VERNACHLÄSSIGT WERDEN.**
- **LE NUMERO "2" QUE PRECEDE LE CODE IL PARAÎT DANS TOUT LES DOCUMENTS PAR NOUS EMIS MAIS IL PEUT ÊTRE OMIS AU MOMENT DE LA COMMANDE.**

ISTRUZIONI DI MONTAGGIO TERMINALI DIRITTI
STRAIGHT TERMINAL ASSEMBLY INSTRUCTIONS
MONTAGE-ANLEITUNG FÜR GERADE EINSCHRAUBSTECKVERBINDER
INSTRUCTIONS ASSEMBLAGE RACCORDS DROITS



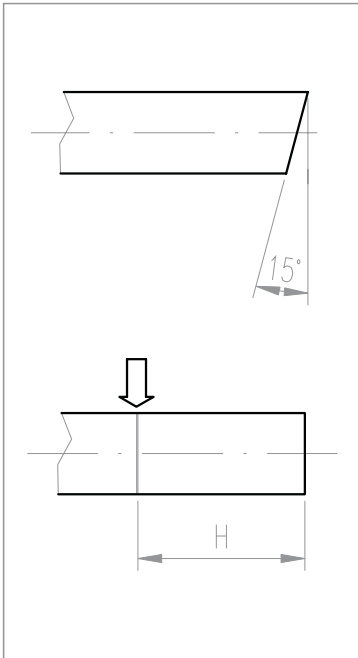
I La tenuta dei terminali diritti si riferisce a quanto stabilito dalla norma ISO 6149 DIN 3852. Per ottenere un corretto montaggio su tutti i raccordi terminali occorre attenersi scrupolosamente ai valori di serraggio indicati nella seguente tabella:

GB The seal of the stud coupling is specified by what is laid down in ISO standard 6149-80 and DIN standard 3852. To obtain the correct assembly on all terminal fittings it is essential to adhere to the tightening torques shown in the following table.

D Das metrische Außengewinde entspricht der Normenwerke nach ISO 6149-80 und den DIN 3852. Um eine korrekte Verbindung zu gewährleisten, sollten die Anzugsdrehmomente gemäß der nachfolgenden Tabelle eingehalten werden.

FR L'étanchéité des raccords droits se réfère à ce qu'a été établi par la norme ISO 6149 DIN 3852. Pour obtenir un assemblage correct pour tous les raccords droits est nécessaire se conformer rigoureusement aux valeurs de serrage indiqués dans la table suivante.

FILETTO THREAD METRISCHES FILETAGE	COPPIA DI SERRAGGIO TIGHTENING TORQUE GEWINDEANZUGSDREHMOMENT COUPLE DE SERRAGE (Nm)±10%
M 10 x 1	22
M 12 x 1,5	24
M 14 x 1,5	30
M 16 x 1,5	35
M 18 x 1,5	36
M 22 x 1,5	40
M 26 x 1,5	45



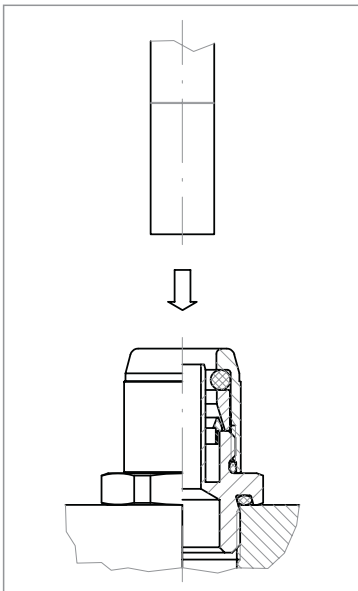
I Il tubo deve essere tagliato ad angolo retto con una tolleranza massima di 15°. Il corretto montaggio si realizza solo con l'inserimento del tubo fino alla battuta nella sede del raccordo. Per avere l'assoluta certezza che si realizzi tale condizione è opportuno segnare graficamente la profondità d'innesto del tubo (quota H).

GB The tubing must be cut at right angles with a maximum tolerance of 15°. Correct assembly is performed only when the tubing inserted touches the end of the tube seat. To be absolutely certain that this is the case it is advisable to mark the depth of the tubing coupling (distance H).

D Das Rohrende muß rechtwinklig abgeschnitten werden, wobei eine Abweichung von max. 15° zulässig ist. Das Rohr wird von Hand bis zum Anschlag des Steckverbinders eingeschoben. Zur visuellen Kontrolle empfehlen wir die Kennzeichnung der Einstecklänge (H) auf dem Rohr gemäß Tabelle vor Bestückung.

FR Le tube doit être coupé à angle droit avec écart maximum de 15°. L'assemblage correct se réalise avec le branchement du tube jusqu'à la feuillure dans le logement du raccord. Afin d'avoir la certitude absolue que telle condition se réalise il est opportun marquer graphiquement le profondeur d'embase du tube (cote H).

Ø TUBO Ø PIPE Ø Rohraußen- X Innendurchm. Ø TUBE	PROFONDITÀ D'INNESTO (H) DEPTH OF COUPLING (H) EINSTECKLÄNGE (H) PROFONDEUR D'EMBASE (H)
6 x 4	19,8
8 x 6	20,5
10 x 7	24
10 x 7,5	24
10 x 8	24
12 x 9	25
15 x 12	27
16 x 12	27
18 x 14	27



I L'innesto tubo-raccordo non necessita di utensili. Per agevolare l'operazione è sufficiente ruotare lievemente il tubo. Lo sforzo necessario all'innesto è riportato nella seguente tabella.

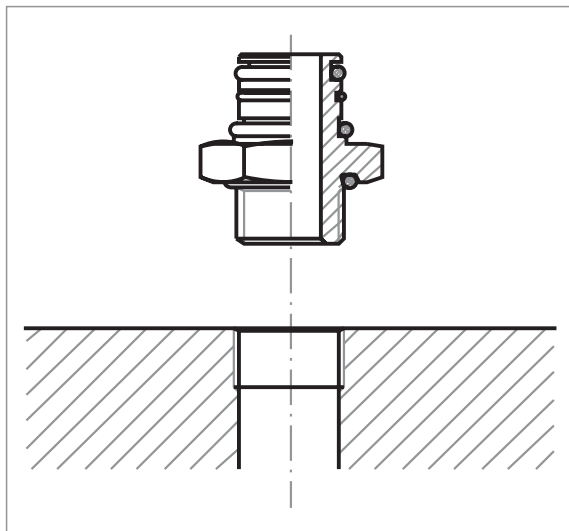
GB The tubing/fitting coupling does not require tools. To make the operation easier it is sufficient to slightly turn the tubing. The force required for the fitting is shown in the following table.

D Der Montagevorgang geschieht ohne Werkzeug durch gleichzeitiges Drücken und Drehen des Rohres in die Steckverbindung. Die erforderliche Einsteckkraft entnehmen Sie der nachstehenden Tabelle.

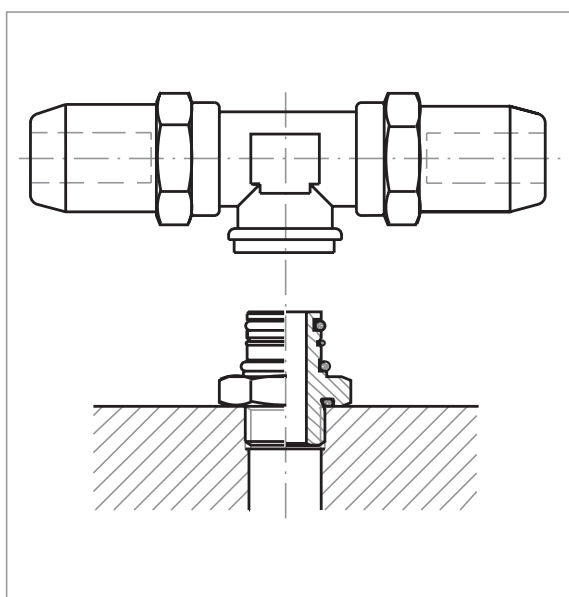
FR L'embase tube-raccord ne nécessite pas d'outils. Pour faciliter l'action est suffisant une légère rotation du tube. L'effort nécessaire à l'embase est rapporté dans la table suivante.

Ø TUBO Ø PIPE Ø Rohr-äußendurchmesser Ø TUBE	FORZA D'INNESTO N FITTING FORCE N MAX. EINSTECKKRAFT FORCE D'EMBASE N
6	60
8	80
10	82
12	95
15	100
16	100
18	100

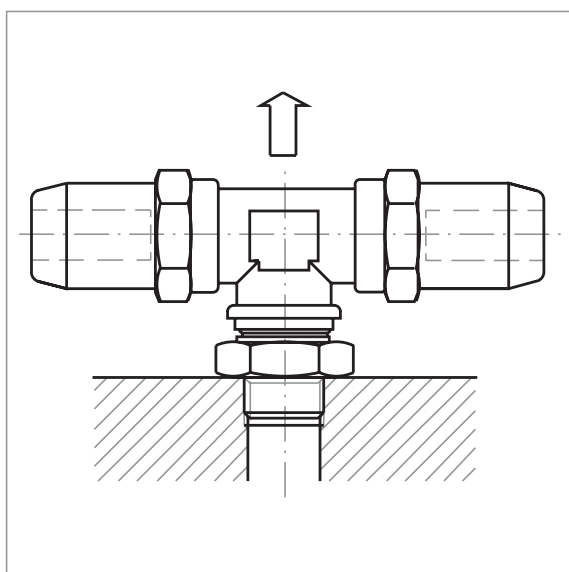
ISTRUZIONI DI MONTAGGIO RACCORDO GIREVOLE
SWIVEL FITTINGS ASSEMBLY INSTRUCTIONS
MONTAGE-ANLEITUNG FÜR EINSCHRAUBDREHGELENKSTUTZEN
INSTRUCTIONS ASSEMBLAGE RACCORDS TOURNANTS



- I Avvitare l'innesto girevole nella femmina.
- GB Screw the swivel coupling into the thread ensuring correct torque (overtightening can cause damage to both the fitting and the component).
- D Schrauben Sie den Stutzen von Hand in das Gewinde ein und ziehen Sie den Stutzen mit dem erforderlichen Drehmoment fest.
- FR Visser l'embase tournante dans la femelle.

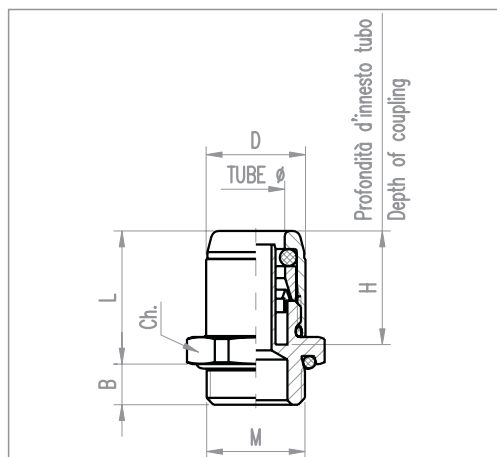


- I Quindi innestare il componente spingendo verso il basso con leggera torsione.
- GB Then fit the component by means of push and twist.
- D Stecken Sie das Formteil auf den Stutzen und bringen es zum Einrasten durch eine Druck- und Drehbewegung. Hierdurch entsteht eine nicht lösbare aber positionierbare Verbindung.
- FR Donc brancher le composant poussant vers le bas avec une légère torsion.

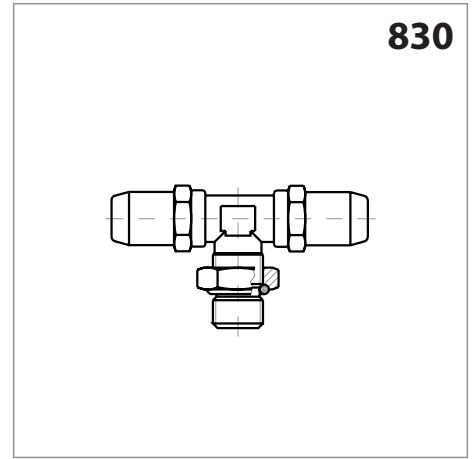
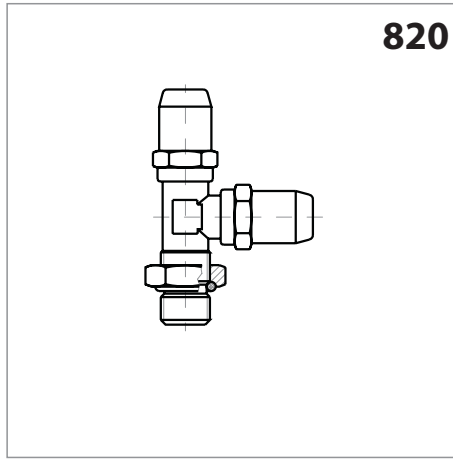
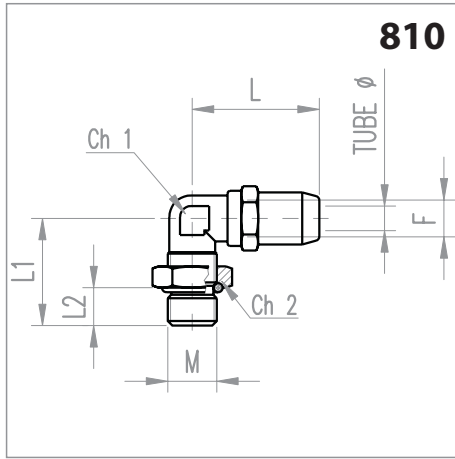


- I **IMPORTANTE:**
Controllare che il componente sia effettivamente innestato.
Per verificare ciò occorre applicare una trazione.
- GB **IMPORTANT:**
Check the component is coupled properly.
Pull the component to ensure this is the case.
- D **ACHTUNG WICHTIG!**
Überprüfen Sie die Verriegelung der Kupplung durch leichten Zug am Formteil. Diese Verbindung ist nicht zulässig zwischen Achse und Fahrgestellrahmen, flexible und bewegliche Verbindungen zwischen beispielsweise Ventilen oder als Teil einer Verbindung zwischen ziehenden und gezogenen Fahrzeug.
- FR **IMPORTANT:**
Contrôler que le composant soit effectivement branché.
Pour vérifier ceci il faut appliquer une traction.

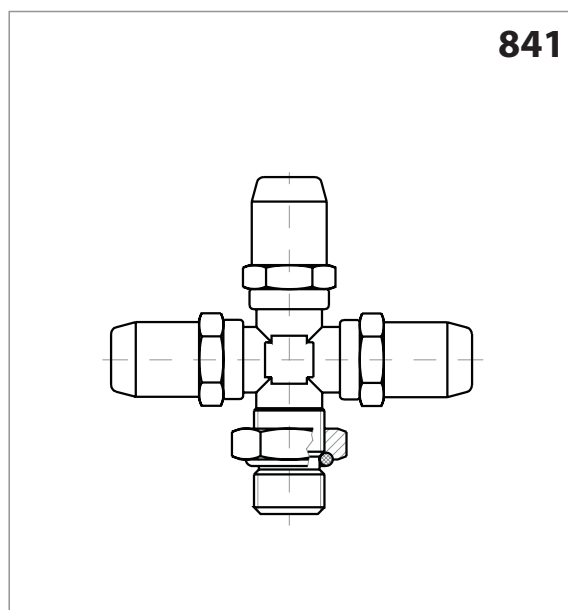
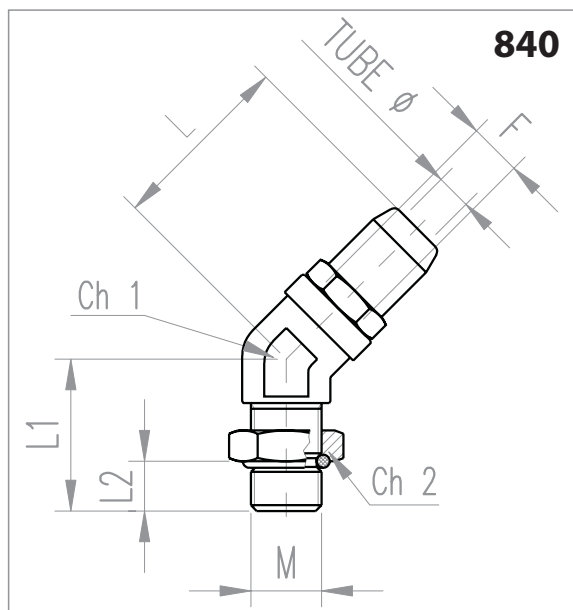
- **DIMENSIONI:** Le quote riportate nelle tabelle del catalogo sono soltanto indicative.
La ditta TOSI F.Ili, qualora motivi tecnici lo richiedano, si riserva il diritto di apportare le dovute variazioni.
- **DIMENSIONS:** the dimensions shown in the tables in the catalogue are only shown as a guide.
TOSI F.Ili reserved the right to make any due alteration when required for technical reasons.
- **WICHTIG:** die in den Tabellen unseres Kataloges angegebenen Maße sind unverbindlich.
TOSI F.Ili S.r.l. behält sich das Recht vor, Änderungen im Zuge von erforderlichen Weiterentwicklungen vorzunehmen.
- **DIMENSIONS:** Les cotes dans le catalogue sont seulement à titre indicatif.
La TOSI F.Ili S.r.l., au cas où pour raisons techniques soit nécessaire, se réserve le droit d'apporter des variations.



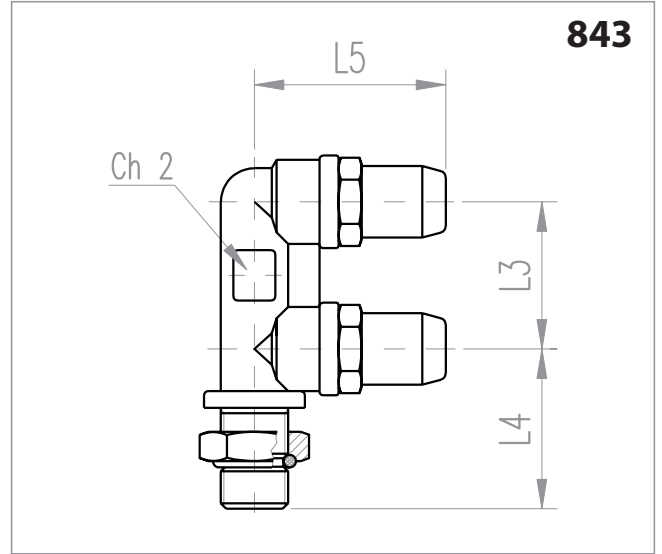
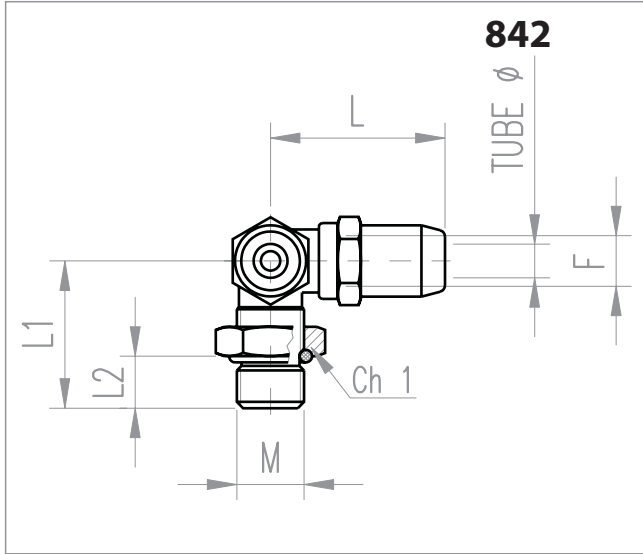
PART NUMBER	TUBE ø	M	B	D	H	L	Ch
800 06040GC18	6X4	G 1/8	6	16	19,8	24,5	16
800 06040GC14	6X4	G 1/4	6	16	19,8	25,5	20
800 060401010	6X4	10X1	8	16	19,8	24,5	16
800 060401210	6X4	12X1	8	16	19,8	24,5	18
800 060401212	6X4	12X1,25	8	16	19,8	24,5	18
800 060401215	6X4	12X1,5	8	16	19,8	24,5	18
800 060401415	6X4	14X1,5	9	16	19,8	24,5	20
800 060401615	6X4	16X1,5	8,5	16	19,8	25	22
800 060402215	6X4	22X1,5	9	16	19,8	25,5	28
800 08060GC18	8X6	G 1/8	6	18	20,5	25,5	18
800 08060GC14	8X6	G 1/4	6	18	20,5	25,5	20
800 080601010	8X6	10X1	8	18	20,5	25,5	18
800 080601210	8X6	12X1	8	18	20,5	25,5	18
800 080601212	8X6	12X1,25	8	18	20,5	25,5	18
800 080601215	8X6	12X1,5	8	18	20,5	25,5	18
800 080601415	8X6	14X1,5	9	18	20,5	25,5	20
800 080601615	8X6	16X1,5	8,5	18	20,5	25,5	22
800 080602215	8X6	22X1,5	9	18	20,5	26	28
800 090601215	9x6	12x1,5	8	18	20,5	25,5	18
800 090601615	9x6	16X1,5	8,5	18	20,5	25,5	22
800 090602215	9x6	22X1,5	9	18	20,5	26	28
800 100701010	10X7	10X1	8	20	24	29,5	20
800 100701215	10X7	12X1,5	8	20	24	28,5	20
800 100701415	10X7	14X1,5	9	20	24	28,5	20
800 100701615	10X7	16X1,5	8,5	20	24	28,5	22
800 100702215	10X7	22X1,5	9	20	24	29	28
800 100801010	10X8	10X1	8	20	24	29,5	20
800 100801215	10X8	12X1,5	8	20	24	28,5	20
800 100801415	10X8	14X1,5	9	20	24	28,5	20
800 100801615	10X8	16X1,5	8,5	20	24	28,5	22
800 100802215	10X8	22X1,5	9	20	24	29	28
800 100751010	10X7,5	10X1	8	20	24	29,5	20
800 100751215	10X7,5	12X1,5	8	20	24	28,5	20
800 100751415	10X7,5	14X1,5	9	20	24	28,5	20
800 100751615	10X7,5	16X1,5	8,5	20	24	28,5	22
800 100752215	10X7,5	22X1,5	9	20	24	29	28
800 110801215	11x8	12x1,5	8	20	24	28,5	20
800 110801615	11x8	16X1,5	8,5	20	24	28,5	22
800 110802215	11x8	22X1,5	9	20	24	29	28
800 120901215	12X9	12X1,5	8	22	25	30,2	22
800 120901415	12X9	14X1,5	9	22	25	29,5	22
800 120901615	12X9	16X1,5	8,5	22	25	29,5	22
800 120902215	12X9	22X1,5	9	22	25	29,5	28
800 120801615	12X8	16X1,5	8,5	22	25	29,5	22
800 120802215	12X8	22X1,5	9	22	25	29,5	28
800 151201615	15X12	16X1,5	8,5	28	27	33	28
800 151202215	15X12	22X1,5	9	28	27	31,5	28
800 151202615	15X12	26X1,5	10	28	27	32,5	32
800 161201615	16X12	16X1,5	8,5	28	27	33	28
800 161202215	16X12	22X1,5	9	28	27	31,5	28
800 161202615	16X12	26X1,5	10	28	27	32,5	32
800 181401615	18X14	16X1,5	8,5	30	27	33	30
800 181402215	18X14	22X1,5	9	30	27	31,5	30
800 181402615	18X14	26X1,5	10	30	27	32,5	32
800 201602215	20x16	22X1,5	10	32	27	32,5	32
800 201602615	20x16	26X1,5	10	32	27	32,5	32



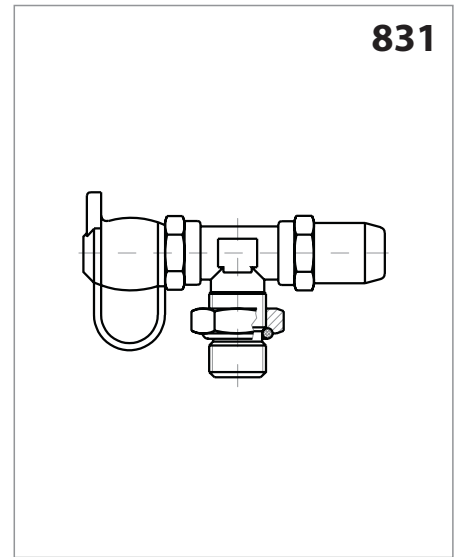
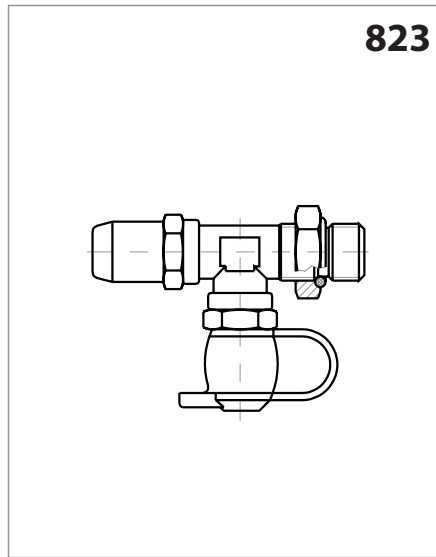
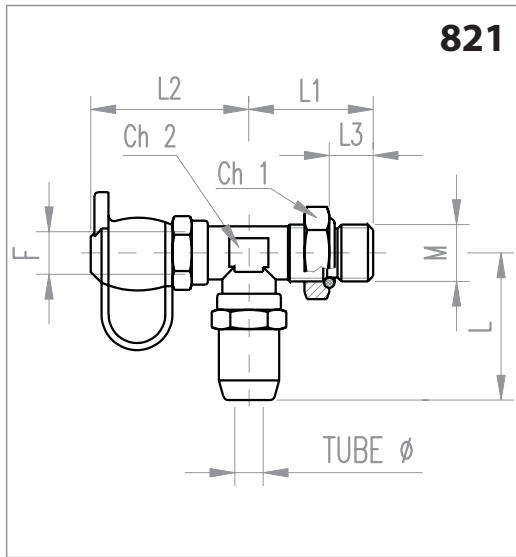
PART NUMBER	PART NUMBER	PART NUMBER	TUBE ø	M	F	L	L1	L2	Ch1	Ch2
810 0604010103	820 0604010103	830 0604010103	6X4	10X1	12X1,5	40	31,5	9	17	14
810 0604012153	820 0604012153	830 0604012153	6X4	12X1,5	12X1,5	40	34	10	17	17
810 0604016153	820 0604016153	830 0604016153	6X4	16X1,5	12X1,5	40	34	10	17	22
810 0604022153	820 0604022153	830 0604022153	6X4	22X1,5	12X1,5	40	34	10	17	28
810 0806010103	820 0806010103	830 0806010153	8X6	10X1	12X1,5	41	31,5	9	17	14
810 0806012153	820 0806012153	830 0806012153	8X6	12X1,5	12X1,5	41	34	10	17	17
810 0806016153	820 0806016153	830 0806016153	8X6	16X1,5	12X1,5	41	34	10	17	22
810 0806022153	820 0806022153	830 0806022153	8X6	22X1,5	12X1,5	41	34	10	17	28
810 1007012153	820 1007012153	830 1007012153	10X7	12X1,5	12X1,5	44	34	10	17	17
810 1007016153	820 1007016153	830 1007016153	10X7	16X1,5	12X1,5	44	34	10	17	22
810 1007022153	820 1007022153	830 1007022153	10X7	22X1,5	12X1,5	44	34	10	17	28
810 1008012153	820 1008012153	830 1008012153	10X8	12X1,5	12X1,5	44	34	10	17	17
810 1008016153	820 1008016153	830 1008016153	10X8	16X1,5	12X1,5	44	34	10	17	22
810 1008022153	820 1008022153	830 1008022153	10X8	22X1,5	12X1,5	44	34	10	17	28
810 1007512153	820 1007512153	830 1007512153	10X7,5	12X1,5	12X1,5	44	34	10	17	17
810 1007516153	820 1007516153	830 1007516153	10X7,5	16X1,5	12X1,5	44	34	10	17	22
810 1007522153	820 1007522153	830 1007522153	10X7,5	22X1,5	12X1,5	44	34	10	17	28
810 1209012155	820 1209012155	830 1209012155	12X9	12X1,5	16X1,5	47	36	10	22	17
810 1209016155	820 1209016155	830 1209016155	12X9	16X1,5	16X1,5	47	36	10	22	22
810 1209022155	820 1209022155	830 1209022155	12X9	22X1,5	16X1,5	47	36	10	22	28
810 1512016155	820 1512016155	830 1512016155	15X12	16X1,5	16X1,5	50,5	36	10	22	22
810 1512022155	820 1512022155	830 1512022155	15X12	22X1,5	16X1,5	50,5	36	10	22	28
810 1512022157	820 1512022157	830 1512022157	15X12	22X1,5	22X1,5	56	41	10	24	28
810 1612016155	820 1612016155	830 1612016155	16X12	16X1,5	16X1,5	50,5	36	10	22	22
810 1612022155	820 1612022155	830 1612022155	16X12	22X1,5	16X1,5	50,5	36	10	22	28
810 1612022157	820 1612022157	830 1612022157	16X12	22X1,5	22X1,5	56	41	10	24	28
810 1814016155	820 1814016155	830 1814016155	18X14	16X1,5	16X1,5	50,5	36	10	22	22
810 1814022155	820 1814022155	830 1814022155	18X14	22X1,5	16X1,5	50,5	36	10	22	28
810 1814022157	820 1814022157	830 1814022157	18X14	22X1,5	22X1,5	56	41	10	24	28



PART NUMBER	PART NUMBER	TUBE ø	M	F	L	L1	L2	Ch1	Ch2
840 0604016155	841 0604016155	6X4	16X1,5	16X1,5	45,5	36	10	22	22
	841 0604022155	6X4	22X1,5	16X1,5	46	37	10	22	28
840 0604022157		6X4	22X1,5	22X1,5	45,5	39	10	24	28
840 0806016155	841 0806016155	8X6	16X1,5	16X1,5	46	36	10	22	22
	841 0806022155	8X6	22X1,5	16X1,5	46,5	37	10	22	28
840 0806022157		8X6	22X1,5	22X1,5	46	39	10	24	28
840 1007016155	841 1007016155	10X7	16X1,5	16X1,5	49	36	10	22	22
	841 1007022155	10X7	22X1,5	16X1,5	49,5	37	10	22	28
840 1007022157		10X7	22X1,5	22X1,5	49	39	10	24	28
840 1008016155	841 1008016155	10X8	16X1,5	16X1,5	49	36	10	22	22
	841 1008022155	10X8	22X1,5	16X1,5	49,5	37	10	22	28
840 1008022157		10X8	22X1,5	22X1,5	49	39	10	24	28
840 1007516155	841 1007516155	10X7,5	16X1,5	16X1,5	49	36	10	22	22
	841 1007522155	10X7,5	22X1,5	16X1,5	49,5	37	10	22	28
840 1007522157		10X7,5	22X1,5	22X1,5	49	39	10	24	28
840 1209016155	841 1209016155	12X9	16X1,5	16X1,5	50	36	10	22	22
	841 1209022155	12X9	22X1,5	16X1,5	50	37	10	22	28
840 1209022157		12X9	22X1,5	22X1,5	49,5	39	10	24	28
840 1512016155	841 1512016155	15X12	16X1,5	16X1,5	53,5	36	10	22	22
	841 1512022155	15X12	22X1,5	16X1,5	52	37	10	22	28
840 1512022157		15X12	22X1,5	22X1,5	51,5	39	10	24	28
840 1612016155	841 1612016155	16X12	16X1,5	16X1,5	53,5	36	10	22	22
	841 1612022155	16X12	22X1,5	16X1,5	52	37	10	22	28
840 1612022157		16X12	22X1,5	22X1,5	51,5	39	10	24	28
840 1814016155	841 1814016155	18X14	16X1,5	16X1,5	53,5	36	10	22	22
	841 1814022155	18X14	22X1,5	16X1,5	52	37	10	22	28
840 1814022157		18X14	22X1,5	22X1,5	51,5	39	10	24	28



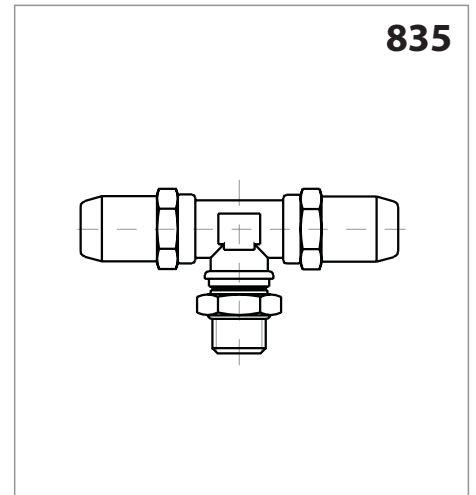
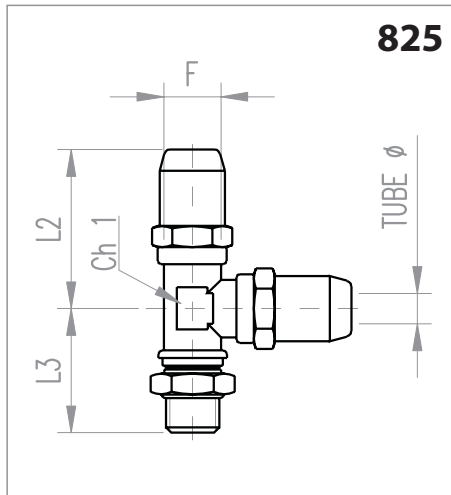
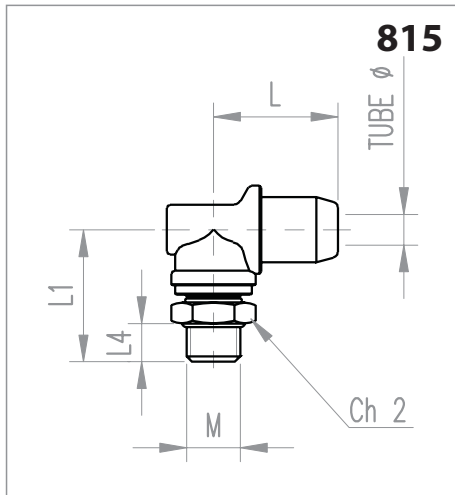
PART NUMBER	PART NUMBER	TUBE Ø	M	F	L	L1	L2	L3	L4	L5	Ch1	Ch2
842 0604012153		6X4	12X1,5	12X1,5	43,5	37	10				17	
842 0604016155	843 0604016155	6X4	16X1,5	16X1,5	45,5	36	10	35	38	36,5	22	16
842 0604022155	843 0604022155	6X4	22X1,5	16X1,5	46	37	10	35	38	36,5	28	16
842 0806012153		8X6	12X1,5	12X1,5	44,5	37	10				17	
842 0806016155	8430806016155	8X6	16X1,5	16X1,5	46	36	10	35	38	37	22	16
842 0806022155	843 0806022155	8X6	22X1,5	16X1,5	46,5	37	10	35	38	37	28	16
842 1007012153		10X7	12X1,5	12X1,5	47,5	37	10				17	
842 1007016155	843 1007016155	10X7	16X1,5	16X1,5	49	36	10	35	38	40	22	16
842 1007022155	843 1007022155	10X7	22X1,5	16X1,5	49,5	37	10	35	38	40	28	16
842 1008012153		10X8	12X1,5	12X1,5	47,5	37	10				17	
842 1008016155	843 1008016155	10X8	16X1,5	16X1,5	49	36	10	35	38	40	22	16
842 1008022155	843 1008022155	10X8	22X1,5	16X1,5	49,5	37	10	35	38	40	28	16
842 1007512153		10X7,5	12X1,5	12X1,5	47,5	37	10				17	
842 1007516155	843 1007516155	10X7,5	16X1,5	16X1,5	49	36	10	35	38	40	22	16
842 1007522155	843 1007522155	10X7,5	22X1,5	16X1,5	49,5	37	10	35	38	40	28	16
842 1209016155	843 1209016155	12X9	16X1,5	16X1,5	50	36	10	35	38	41	22	16
842 1209022155	843 1209022155	12X9	22X1,5	16X1,5	50	37	10	35	38	41	28	16
842 1512016155	843 1512016155	15X12	16X1,5	16X1,5	53,5	36	10	35	38	44,5	22	16
842 1512022155	843 1512022155	15X12	22X1,5	16X1,5	52	37	10	35	38	44,5	28	16
842 1612016155	843 1612016155	16X12	16X1,5	16X1,5	53,5	36	10	35	38	44,5	22	16
842 1612022155	843 1612022155	16X12	22X1,5	16X1,5	52	37	10	35	38	44,5	28	16
842 1814016155	843 1814016155	18X14	16X1,5	16X1,5	53,5	36	10	35	38	44,5	22	16
842 1814022155	843 1814022155	18X14	22X1,5	16X1,5	52	37	10	35	38	44,5	28	16



- I terminali sono ordinabili anche senza presa pressione (790); in tal caso utilizzare rispettivamente i seguenti codici:
- All the above components can also be ordered without test point (790); in this case please use the following codes respectively:
- Die obengenannten Bauteile können auch ohne Prüfanschluß (790) bestellt werden. Hierzu bitte die nachstehenden Bestellbezeichnungen einsetzen, Artikel Nr.:
- Les raccords se peuvent commander même sans prise de pression (790); en pareil ce utiliser respectivement les suivantes codes:

**822
824
832**

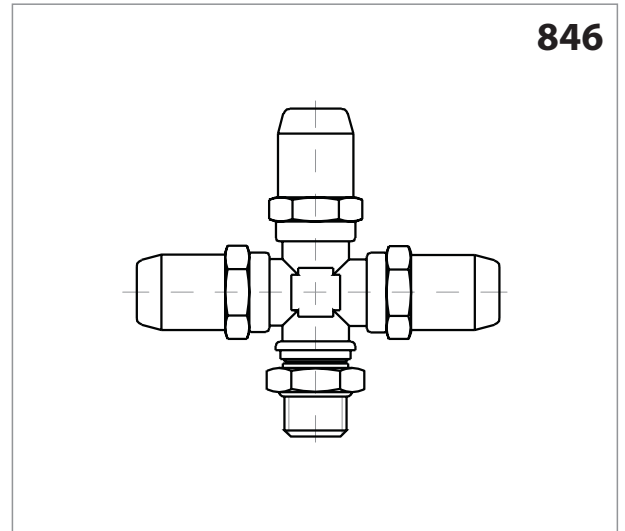
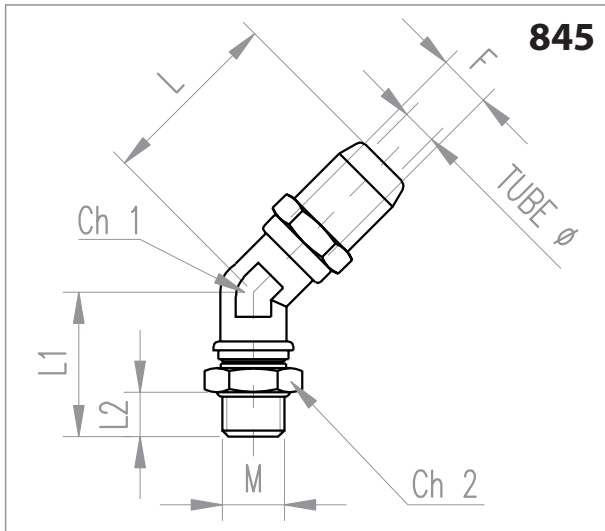
PART NUMBER	PART NUMBER	PART NUMBER	TUBE Ø	M	F	L	L1	L2	L3	Ch1	Ch2
821 0604012153	823 0604012153	831 0604012153	6X4	12X1,5	12X1,5	40	34	45,5	10	17	17
821 0604016153	823 0604016153	831 0604016153	6X4	16X1,5	12X1,5	40	34	45,5	10	22	17
821 0604022153	823 0604022153	831 0604022153	6X4	22X1,5	12X1,5	40	34	45,5	10	28	17
821 0806010103	823 0806010103	831 0806010103	8X6	10X1	12X1,5	41	34	45,5	9	17	17
821 0806012153	823 0806012153	831 0806012153	8X6	12X1,5	12X1,5	41	34	45,5	10	17	17
821 0806016153	823 0806016153	831 0806016153	8X6	16X1,5	12X1,5	41	34	45,5	10	22	17
821 0806022153	823 0806022153	831 0806022153	8X6	22X1,5	12X1,5	41	34	45,5	10	28	17
821 1007012153	823 1007012153	831 1007012153	10X7	12X1,5	12X1,5	44	34	45,5	10	17	17
821 1007016153	823 1007016153	831 1007016153	10X7	16X1,5	12X1,5	44	34	45,5	10	22	17
821 1007022153	823 1007022153	831 1007022153	10X7	22X1,5	12X1,5	44	34	45,5	10	28	17
821 1008012153	823 1008012153	831 1008012153	10X8	12X1,5	12X1,5	44	34	45,5	10	17	17
821 1008016153	823 1008016153	831 1008016153	10X8	16X1,5	12X1,5	44	34	45,5	10	22	17
821 1008022153	823 1008022153	831 1008022153	10X8	22X1,5	12X1,5	44	34	45,5	10	28	17
821 1007512153	823 1007512153	831 1007512153	10X7,5	12X1,5	12X1,5	44	34	45,5	10	17	17
821 1007516153	823 1007516153	831 1007516153	10X7,5	16X1,5	12X1,5	44	34	45,5	10	22	17
821 1007522153	823 1007522153	831 1007522153	10X7,5	22X1,5	12X1,5	44	34	45,5	10	28	17
821 1209012155	823 1209012155	831 1209012155	12X9	12X1,5	16X1,5	47	36	45,5	10	17	22
821 1209016155	823 1209016155	831 1209016155	12X9	16X1,5	16X1,5	47	36	45,5	10	22	22
821 1209022155	823 1209022155	831 1209022155	12X9	22X1,5	16X1,5	47	36	45,5	10	28	22
821 1512016155	823 1512016155	831 1512016155	15X12	16X1,5	16X1,5	50,5	36	45,5	10	22	22
821 1512022155	823 1512022155	831 1512022155	15X12	22X1,5	16X1,5	50,5	36	45,5	10	28	22
821 1512022157	823 1512022157	831 1512022157	15X12	22X1,5	22X1,5	56	41	52,5	10	28	24
821 1612016155	823 1612016155	831 1612016155	16X12	16X1,5	16X1,5	50,5	36	45,5	10	22	22
821 1612022155	823 1612022155	831 1612022155	16X12	22X1,5	16X1,5	50,5	36	45,5	10	28	22
821 1612022157	823 1612022157	831 1612022157	16X12	22X1,5	22X1,5	56	41	52,5	10	28	24
821 1814016155	823 1814016155	831 1814016155	18X14	16X1,5	16X1,5	50,5	36	45,5	10	22	22
821 1814022155	823 1814022155	831 1814022155	18X14	22X1,5	16X1,5	50,5	36	45,5	10	28	22
821 1814022157	823 1814022157	831 1814022157	18X14	22X1,5	22X1,5	56	41	52,5	10	28	24



- I terminali girevoli sono ordinabili anche senza il perno. In tal caso utilizzare i codici senza l'indicazione della filettatura, sostituendo ad essi una serie di O.
ESEMPIO: 815 120900005B anziché 815 1209016155B.
- It is possible to order the swivel studs also without the male stud. When ordering substitute thread dimension with four O.
EG: 815 120900005B instead of 815 1209016155B.
- Es ist ebenfalls möglich diese Verbindung ohne Einschraubstutzen zu bestellen, diese hat in der Bestell. Nr. 4 x die Zahl O.
BEISPIEL: 815 120900005B statt 815 1209016155B.
- Les raccords tournants se peuvent commander même sans le pivot. En pareil cas utiliser les codes sans l'indication de le filetage, en ajoutant une série de O.
PAR EXEMPLE: 815 120900005B au lieu de 815 1209016155B.

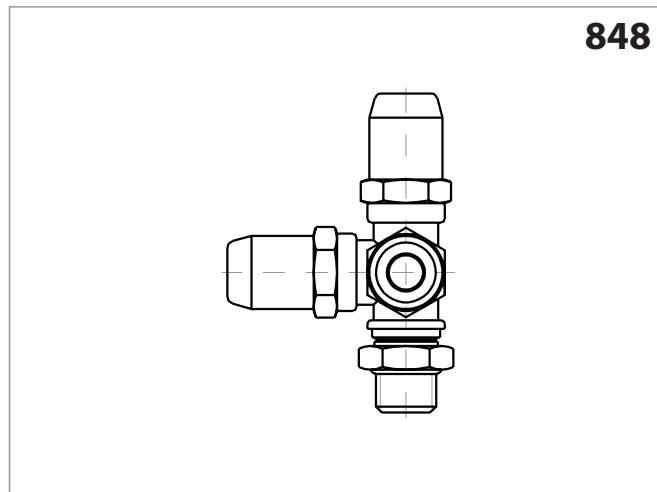
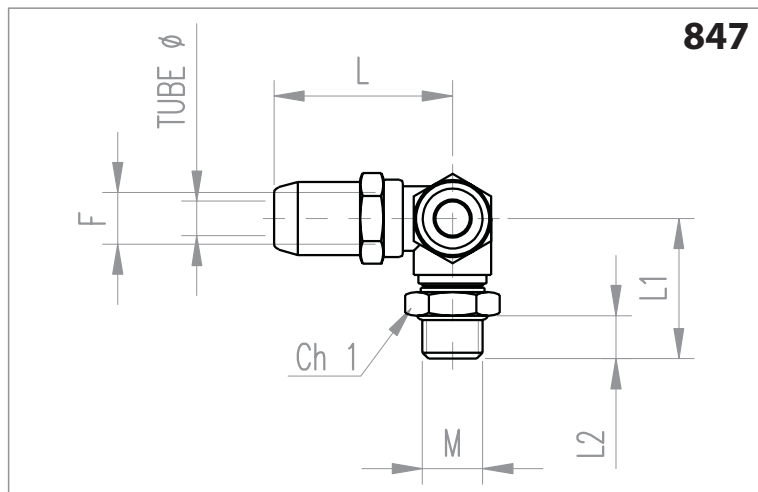
PART NUMBER	PART NUMBER	PART NUMBER	TUBE Ø	M	F	L	L1	L2	L3	L4	Ch1	Ch2
815 0604010103A	825 0604010103A	835 0604010103A	6X4	10X1	12X1,5	32	31,5	42,5	32,5	8	19	18
815 0604012153A	825 0604012153A	835 0604012153A	6X4	12X1,5	12X1,5	32	31,5	42,5	32,5	8	19	18
815 0604016153A	825 0604016153A	835 0604016153A	6X4	16X1,5	12X1,5	32	32	42,5	33	8,5	19	22
815 0604022153A	825 0604022153A	835 0604022153A	6X4	22X1,5	12X1,5	32	33	42,5	35	9	19	28
815 0806010103A	825 0806010103A	835 0806010103A	8X6	10X1	12X1,5	32,5	31,5	43,5	32,5	8	19	18
815 0806012153A	825 0806012153A	835 0806012153A	8X6	12X1,5	12X1,5	32,5	31,5	43,5	32,5	8	19	18
815 0806016153A	825 0806016153A	835 0806016153A	8X6	16X1,5	12X1,5	32,5	32	43,5	33	8,5	19	22
815 0806022153A	825 0806022153A	835 0806022153A	8X6	22X1,5	12X1,5	32,5	33	43,5	35	9	19	28
815 1007012153A	825 1007012153A	835 1007012153A	10X7	12X1,5	12X1,5	35,5	31,5	46,5	32,5	8	19	18
815 1007016153A	825 1007016153A	835 1007016153A	10X7	16X1,5	12X1,5	35,5	32	46,5	33	8,5	19	22
815 1007022153A	825 1007022153A	835 1007022153A	10X7	22X1,5	12X1,5	35,5	33	46,5	35	9	19	28
815 1008012153A	825 1008012153A	835 1008012153A	10X8	12X1,5	12X1,5	35,5	31,5	46,5	32,5	8	19	18
815 1008016153A	825 1008016153A	835 1008016153A	10X8	16X1,5	12X1,5	35,5	32	46,5	33	8,5	19	22
815 1008022153A	825 1008022153A	835 1008022153A	10X8	22X1,5	12X1,5	35,5	33	46,5	35	9	19	28
815 1007512153A	825 1007512153A	835 1007512153A	10X7,5	12X1,5	12X1,5	35,5	31,5	46,5	32,5	8	19	18
815 1007516153A	825 1007516153A	835 1007516153A	10X7,5	16X1,5	12X1,5	35,5	32	46,5	33	8,5	19	22
815 1007522153A	825 1007522153A	835 1007522153A	10X7,5	22X1,5	12X1,5	35,5	33	46,5	35	9	19	28
815 1209012155B	825 1209012155B	835 1209012155B	12X9	12X1,5	16X1,5	36	31,5	50	35	8	22	20
815 1209014155B	825 1209014155B	835 1209014155B	12X9	14X1,5	16X1,5	36	32,5	50	36	9	22	20
815 1209016155B	825 1209016155B	835 1209016155B	12X9	16X1,5	16X1,5	36	32	50	35,5	8,5	22	22
815 1209022155B	825 1209022155B	835 1209022155B	12X9	22X1,5	16X1,5	36	33	50	36,5	9	22	28
815 1512016155B	825 1512016155B	835 1512016155B	15X12	16X1,5	16X1,5	39,5	33,5	53,5	35,5	8,5	22	22
815 1512022155B	825 1512022155B	835 1512022155B	15X12	22X1,5	16X1,5	39,5	34,5	53,5	36,5	9	22	28
815 1612016155B	825 1612016155B	835 1612016155B	16X12	16X1,5	16X1,5	39,5	33,5	53,5	35,5	8,5	22	22
815 1612022155B	825 1612022155B	835 1612022155B	16X12	22X1,5	16X1,5	39,5	34,5	53,5	36,5	9	22	28
*815 1814016155B	825 1814016155B	835 1814016155B	18X14	16X1,5	16X1,5	53,5	35,5	53,5	35,5	8,5	22	22
*815 1814022155B	825 1814022155B	835 1814022155B	18X14	22X1,5	16X1,5	53,5	36,5	53,5	36,5	9	22	28

* FORNITO IN 2 PEZZI * DELIVERED IN TWO PARTS * IN ZWEI TEILE GELIEFERT * FOURNIS EN 2 PIECES



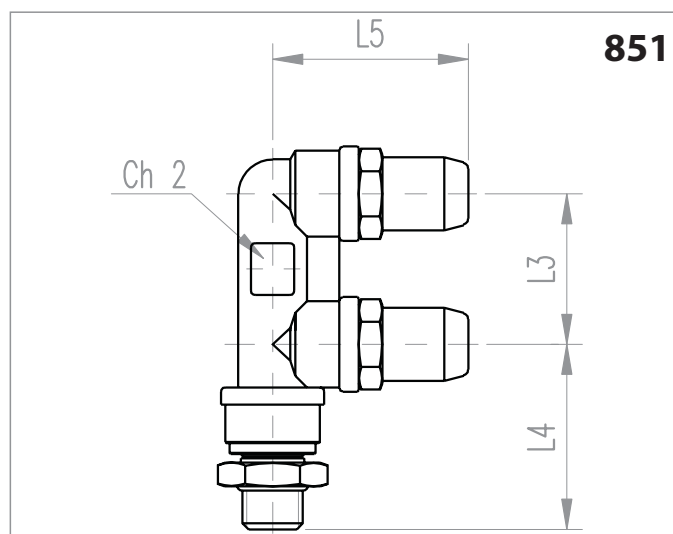
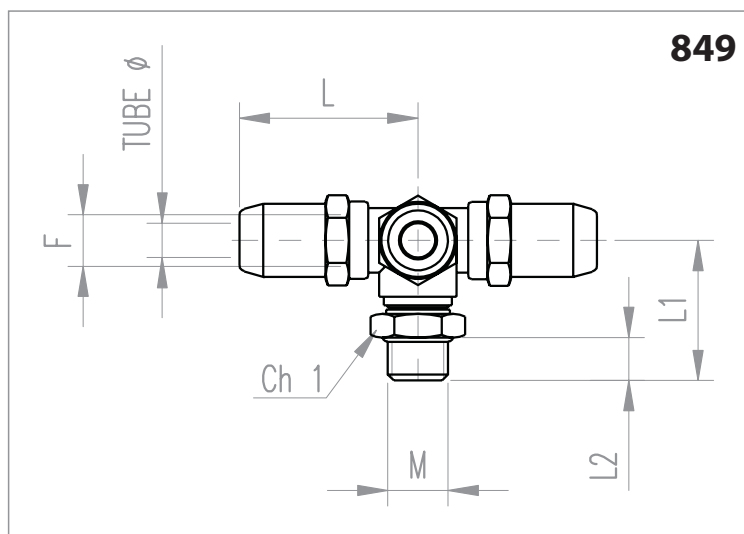
- I terminali girevoli sono ordinabili anche senza il perno. In tal caso utilizzare i codici senza l'indicazione della filettatura, sostituendo ad essi una serie di O.
ESEMPIO: 845 120900005B anziché 845 1209016155B.
- It is possible to order the swivel studs also without the male stud. When ordering substitute thread dimension with four O.
EG: 845 120900005B instead of 845 1209016155B.
- Es ist ebenfalls möglich diese Verbindung ohne Einschraubstutzen zu bestellen, diese hat in der Bestell. Nr. 4 x die Zahl O.
BEISPIEL: 845 120900005B statt 845 1209016155B.
- Les raccords tournants se peuvent commander même sans le pivot. En pareil cas utiliser les codes sans l'indication de le filetage, en ajoutant une série de O.
PAR EXEMPLE: 845 120900005B au lieu de 845 1209016155B.

PART NUMBER	PART NUMBER	TUBE ø	M	F	L	L1	L2	Ch1	Ch2
845 0604010103A	846 0604010103A	6X4	10X1	16X1,5	45	35	8	22	20
845 0604012153A	846 0604012153A	6X4	12X1,5	16X1,5	45	35	8	22	20
845 0604016153A	846 0604016153A	6X4	16X1,5	16X1,5	45	35,5	8,5	22	22
845 0604022153A	846 0604022153A	6X4	22X1,5	16X1,5	45	37,5	9	22	28
845 0806010103A	846 0806010103A	8X6	10X1	16X1,5	46	35	8	22	20
845 0806012153A	846 0806012153A	8X6	12X1,5	16X1,5	46	35	8	22	20
845 0806016153A	846 0806016153A	8X6	16X1,5	16X1,5	46	35,5	8,5	22	22
845 0806022153A	846 0806022153A	8X6	22X1,5	16X1,5	46	37,5	9	22	28
845 1007012153A	846 1007012153A	10X7	12X1,5	16X1,5	49	35	8	22	20
845 1007016153A	846 1007016153A	10X7	16X1,5	16X1,5	49	35,5	8,5	22	22
845 1007022153A	846 1007022153A	10X7	22X1,5	16X1,5	49	37,5	9	22	28
845 1008012153A	846 1008012153A	10X8	12X1,5	16X1,5	49	35	8	22	20
845 1008016153A	846 1008016153A	10X8	16X1,5	16X1,5	49	35,5	8,5	22	22
845 1008022153A	846 1008022153A	10X8	22X1,5	16X1,5	49	37,5	9	22	28
845 1007512153A	846 1007512153A	10X7,5	12X1,5	16X1,5	49	35	8	22	20
845 1007516153A	846 1007516153A	10X7,5	16X1,5	16X1,5	49	35,5	8,5	22	22
845 1007522153A	846 1007522153A	10X7,5	22X1,5	16X1,5	49	37,5	9	22	28
845 1209012155B	846 1209012155B	12X9	12X1,5	16X1,5	50	35	8	22	20
845 1209016155B	846 1209016155B	12X9	16X1,5	16X1,5	50	35,5	8,5	22	22
845 1209022155B	846 1209022155B	12X9	22X1,5	16X1,5	50	36,5	9	22	28
845 1512016155B	846 1512016155B	15X12	16X1,5	16X1,5	53,5	35,5	8,5	22	22
845 1512022155B	846 1512022155B	15X12	22X1,5	16X1,5	53,5	36,5	9	22	28
845 1612016155B	846 1612016155B	16X12	16X1,5	16X1,5	53,5	35,5	8,5	22	22
845 1612022155B	846 1612022155B	16X12	22X1,5	16X1,5	53,5	36,5	9	22	28
845 1814016155B	846 1814016155B	18X14	16X1,5	16X1,5	53,5	35,5	8,5	22	22
845 1814022155B	846 1814022155B	18X14	22X1,5	16X1,5	53,5	36,5	9	22	28



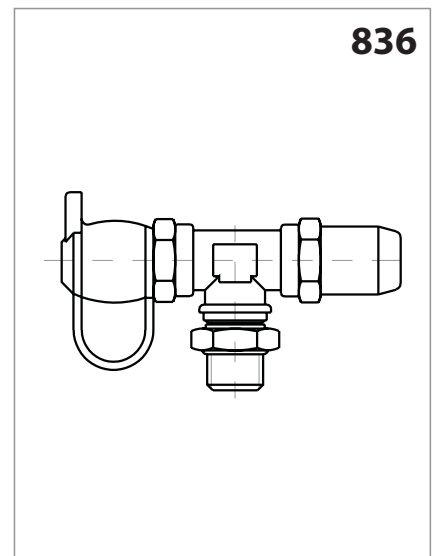
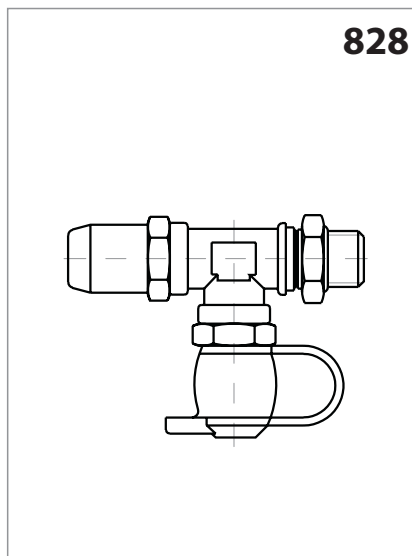
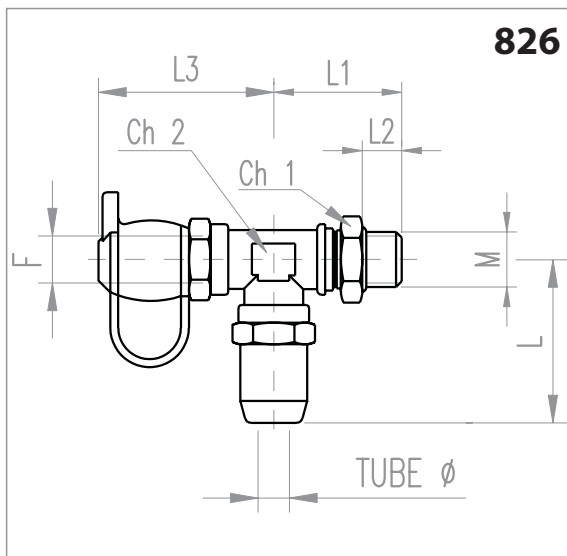
- I terminali girevoli sono ordinabili anche senza il perno. In tal caso utilizzare i codici senza l'indicazione della filettatura, sostituendo ad essi una serie di O. ESEMPIO: 847 1209000005B anziché 847 1209016155B.
- It is possible to order the swivel studs also without the male stud. When ordering substitute thread dimension with four O. EG: 847 1209000005B instead of 847 1209016155B.
- Es ist ebenfalls möglich diese Verbindung ohne Einschraubstützen zu bestellen, diese hat in der Bestell. Nr. 4 x die Zahl O. BEISPIEL: 847 1209000005B statt 847 1209016155B.
- Les raccords tournants se peuvent commander même sans le pivot. En pareil cas utiliser les codes sans l'indication de le filetage, en ajoutant une série de O. PAR EXEMPLE: 847 1209000005B au lieu de 847 1209016155B.

PART NUMBER	PART NUMBER	TUBE ø	M	F	L	L1	L2	Ch1
847 0604010103A	848 0604010103A	6X4	10X1	16X1,5	45	35	8	20
847 0604012153A	848 0604012153A	6X4	12X1,5	16X1,5	45	35	8	20
847 0604016153A	848 0604016153A	6X4	16X1,5	16X1,5	45	35,5	8,5	22
847 0604022153A	848 0604022153A	6X4	22X1,5	16X1,5	45	37,5	9	28
847 0806010103A	848 0806010103A	8X6	10X1	16X1,5	46	35	8	20
847 0806012153A	848 0806012153A	8X6	12X1,5	16X1,5	46	35	8	20
847 0806016153A	848 0806016153A	8X6	16X1,5	16X1,5	46	35,5	8,5	22
847 0806022153A	848 0806022153A	8X6	22X1,5	16X1,5	46	37,5	9	28
847 1007012153A	848 1007012153A	10X7	12X1,5	16X1,5	49	35	8	20
847 1007016153A	848 1007016153A	10X7	16X1,5	16X1,5	49	35,5	8,5	22
847 1007022153A	848 1007022153A	10X7	22X1,5	16X1,5	49	37,5	9	28
847 1008012153A	848 1008012153A	10X8	12X1,5	16X1,5	49	35	8	20
847 1008016153A	848 1008016153A	10X8	16X1,5	16X1,5	49	35,5	8,5	22
847 1008022153A	848 1008022153A	10X8	22X1,5	16X1,5	49	37,5	9	28
847 1007512153A	848 1007512153A	10X7,5	12X1,5	16X1,5	49	35	8	20
847 1007516153A	848 1007516153A	10X7,5	16X1,5	16X1,5	49	35,5	8,5	22
847 1007522153A	848 1007522153A	10X7,5	22X1,5	16X1,5	49	37,5	9	28
847 1209012155B	848 1209012155B	12X9	12X1,5	16X1,5	50	35	8	20
847 1209016155B	848 1209016155B	12X9	16X1,5	16X1,5	50	35,5	8,5	22
847 1209022155B	848 1209022155B	12X9	22X1,5	16X1,5	50	36,5	9	28
847 1512016155B	848 1512016155B	15X12	16X1,5	16X1,5	53,5	35,5	8,5	22
847 1512022155B	848 1512022155B	15X12	22X1,5	16X1,5	53,5	36,5	9	28
847 1612016155B	848 1612016155B	16X12	16X1,5	16X1,5	53,5	35,5	8,5	22
847 1612022155B	848 1612022155B	16X12	22X1,5	16X1,5	53,5	36,5	9	28
847 1814016155B	848 1814016155B	18X14	16X1,5	16X1,5	53,5	35,5	8,5	22
847 1814022155B	848 1814022155B	18X14	22X1,5	16X1,5	53,5	36,5	9	28



- I terminali girevoli sono ordinabili anche senza il perno. In tal caso utilizzare i codici senza l'indicazione della filettatura, sostituendo ad essi una serie di O.
ESEMPIO: 849 120900005B anziché 849 1209016155B.
- It is possible to order the swivel studs also without the male stud. When ordering substitute thread dimension with four O.
EG: 849 120900005B instead of 849 1209016155B.
- Es ist ebenfalls möglich diese Verbindung ohne Einschraubstutzen zu bestellen, diese hat in der Bestell. Nr. 4 x die Zahl 0.
BEISPIEL: 849 120900005B statt 849 1209016155B.
- Les raccords tournants se peuvent commander même sans le pivot. En pareil cas utiliser les codes sans l'indication de le filetage, en ajoutant une série de O.
PAR EXEMPLE: 849 120900005B au lieu de 849 1209016155B.

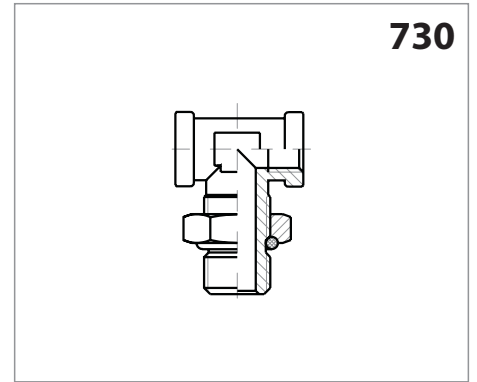
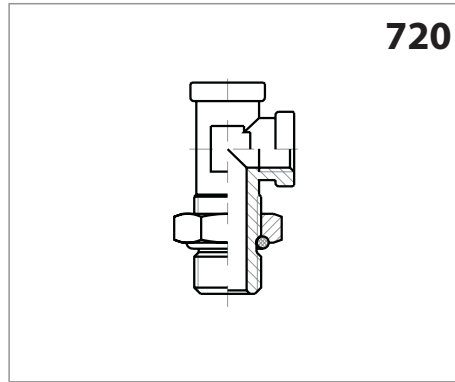
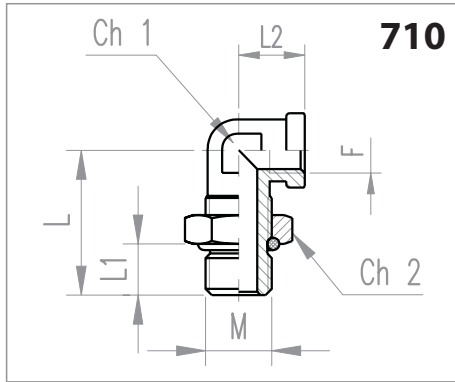
PART NUMBER	PART NUMBER	TUBE Ø	M	F	L	L1	L2	L3	L4	L5	Ch1	Ch2
849 0604010103A	851 0604010105B	6X4	10X1	16X1,5	45	35	8	35	40	36,5	20	16
849 0604012153A	851 0604012155B	6X4	12X1,5	16X1,5	45	35	8	35	40	36,5	20	16
849 0604016153A	851 0604016155B	6X4	16X1,5	16X1,5	45	35,5	8,5	35	40,5	36,5	22	16
849 0604022153A	851 0604022155B	6X4	22X1,5	16X1,5	45	37,5	9	35	41	36,5	28	16
849 0806010103A	851 0806010105B	8X6	10X1	16X1,5	46	35	8	35	40	37	20	16
849 0806012153A	851 0806012155B	8X6	12X1,5	16X1,5	46	35	8	35	40	37	20	16
849 0806016153A	851 0806016155B	8X6	16X1,5	16X1,5	46	35,5	8,5	35	40,5	37	22	16
849 0806022153A	851 0806022155B	8X6	22X1,5	16X1,5	46	37,5	9	35	41	37	28	16
849 1007012153A	851 1007012155B	10X7	12X1,5	16X1,5	49	35	8	35	40	40	20	16
849 1007016153A	851 1007016155B	10X7	16X1,5	16X1,5	49	35,5	8,5	35	40,5	40	22	16
849 1007022153A	851 1007022155B	10X7	22X1,5	16X1,5	49	37,5	9	35	41	40	28	16
849 1008012153A	851 1008012155B	10X8	12X1,5	16X1,5	49	35	8	35	40	40	20	16
849 1008016153A	851 1008016155B	10X8	16X1,5	16X1,5	49	35,5	8,5	35	40,5	40	22	16
849 1008022153A	851 1008022155B	10X8	22X1,5	16X1,5	49	37,5	9	35	41	40	28	16
849 1007512153A	851 1007512155B	10X7,5	12X1,5	16X1,5	49	35	8	35	40	40	20	16
849 1007516153A	851 1007516155B	10X7,5	16X1,5	16X1,5	49	35,5	8,5	35	40,5	40	22	16
849 1007522153A	851 1007522155B	10X7,5	22X1,5	16X1,5	49	37,5	9	35	41	40	28	16
849 1209012155B	851 1209012155B	12X9	12X1,5	16X1,5	50	35	8	35	40	41	20	16
849 1209016155B	851 1209016155B	12X9	16X1,5	16X1,5	50	35,5	8,5	35	40,5	41	22	16
849 1209022155B	851 1209022155B	12X9	22X1,5	16X1,5	50	36,5	9	35	41	41	28	16
849 1512016155B	851 1512016155B	15X12	16X1,5	16X1,5	53,5	35,5	8,5	35	40,5	44,5	22	16
849 1512022155B	851 1512022155B	15X12	22X1,5	16X1,5	53,5	36,5	9	35	41	44,5	28	16
849 1612016155B	851 1612016155B	16X12	16X1,5	16X1,5	53,5	35,5	8,5	35	40,5	44,5	22	16
849 1612022155B	851 1612022155B	16X12	22X1,5	16X1,5	53,5	36,5	9	35	41	44,5	28	16
849 1814016155B	851 1814016155B	18X14	16X1,5	16X1,5	53,5	35,5	8,5	35	40,5	44,5	22	16
849 1814022155B	851 1814022155B	18X14	22X1,5	16X1,5	53,5	36,5	9	35	41	44,5	28	16



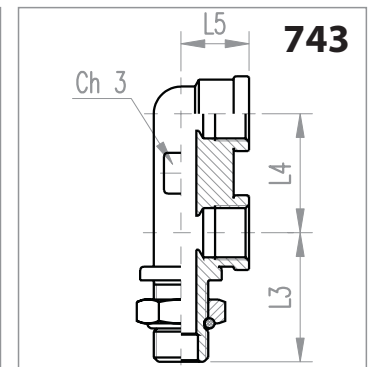
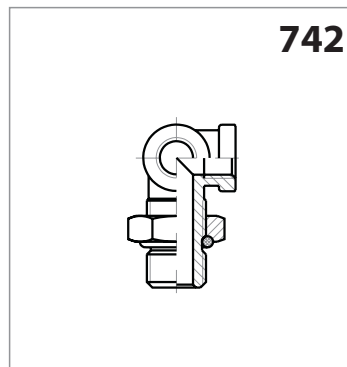
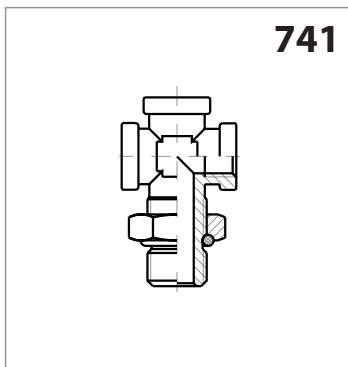
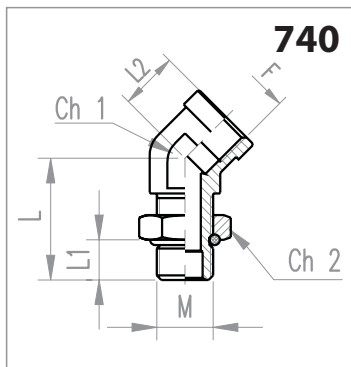
- I terminali sono ordinabili anche senza presa pressione (790); in tal caso utilizzare rispettivamente i seguenti codici:
- All the above components can also be ordered without test point (790); in this case please use the following codes respectively:
- Die obengenannten Bauteile können auch ohne Prüfanschluß (790) bestellt werden. Hierzu bitte die nachstehenden Bestellbezeichnungen einsetzen, Artikel Nr.:
- Les raccords se peuvent commander même sans prise de pression (790); en pareil cas utiliser respectivement les suivantes codes:

827
829
837

PART NUMBER	PART NUMBER	PART NUMBER	TUBE Ø	M	F	L	L1	L2	L3	Ch1	Ch2
826 0604012153A	828 0604012153A	836 0604012153A	6X4	12X1,5	12X1,5	42,5	32,5	8	48	18	19
826 0604016153A	828 0604016153A	836 0604016153A	6X4	16X1,5	12X1,5	42,5	33	8,5	48	22	19
826 0604022153A	828 0604022153A	836 0604022153A	6X4	22X1,5	12X1,5	42,5	35	9	48	28	19
826 0806012153A	828 0806012153A	836 0806012153A	8X6	12X1,5	12X1,5	43,5	32,5	8	48	18	19
826 0806016153A	828 0806016153A	836 0806016153A	8X6	16X1,5	12X1,5	43,5	33	8,5	48	22	19
826 0806022153A	828 0806022153A	836 0806022153A	8X6	22X1,5	12X1,5	43,5	35	9	48	28	19
826 1007012153A	828 1007012153A	836 1007012153A	10X7	12X1,5	12X1,5	46,5	32,5	8	48	18	19
826 1007016153A	828 1007016153A	836 1007016153A	10X7	16X1,5	12X1,5	46,5	33	8,5	48	22	19
826 1007022153A	828 1007022153A	836 1007022153A	10X7	22X1,5	12X1,5	46,5	35	9	48	28	19
826 1008012153A	828 1008012153A	836 1008012153A	10X8	12X1,5	12X1,5	46,5	32,5	8	48	18	19
826 1008016153A	828 1008016153A	836 1008016153A	10X8	16X1,5	12X1,5	46,5	33	8,5	48	22	19
826 1008022153A	828 1008022153A	836 1008022153A	10X8	22X1,5	12X1,5	46,5	35	9	48	28	19
826 1007512153A	828 1007512153A	836 1007512153A	10X7,5	12X1,5	12X1,5	46,5	32,5	8	48	18	19
826 1007516153A	828 1007516153A	836 1007516153A	10X7,5	16X1,5	12X1,5	46,5	33	8,5	48	22	19
826 1007522153A	828 1007522153A	836 1007522153A	10X7,5	22X1,5	12X1,5	46,5	35	9	48	28	19
826 1209012155B	828 1209012155B	836 1209012155B	12X9	12X1,5	16X1,5	50	35	8	48,5	20	22
826 1209016155B	828 1209016155B	836 1209016155B	12X9	16X1,5	16X1,5	50	35,5	8,5	48,5	22	22
826 1209022155B	828 1209022155B	836 1209022155B	12X9	22X1,5	16X1,5	50	36,5	9	48,5	28	22
826 1512016155B	828 1512016155B	836 1512016155B	15X12	16X1,5	16X1,5	53,5	35,5	8,5	48,5	22	22
826 1512022155B	828 1512022155B	836 1512022155B	15X12	22X1,5	16X1,5	53,5	36,5	9	48,5	28	22
826 1612016155B	828 1612016155B	836 1612016155B	16X12	16X1,5	16X1,5	53,5	35,5	8,5	48,5	22	22
826 1612022155B	828 1612022155B	836 1612022155B	16X12	22X1,5	16X1,5	53,5	36,5	9	48,5	28	22
826 1814016155B	828 1814016155B	836 1814016155B	18X14	16X1,5	16X1,5	53,5	35,5	8,5	48,5	22	22
826 1814022155B	828 1814022155B	836 1814022155B	18X14	22X1,5	16X1,5	53,5	36,5	9	48,5	28	22

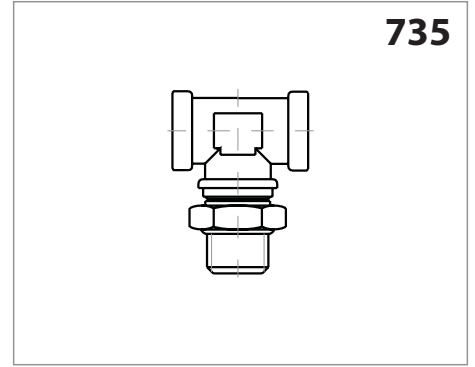
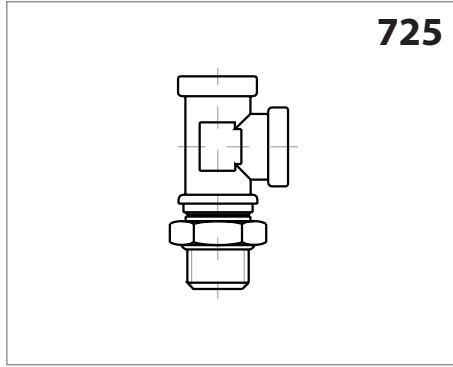
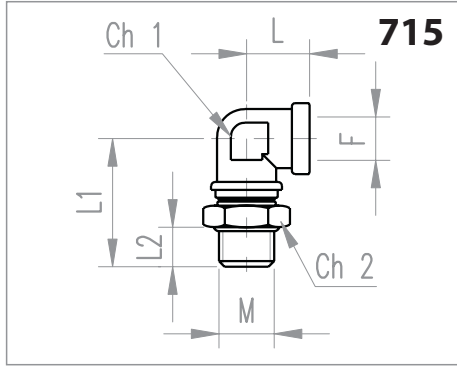


PART NUMBER	PART NUMBER	PART NUMBER	M	F	L	L1	L2	Ch1	Ch2
	720 3GK18 #		R 1/8	12X1,5	23	/	15,5	17	/
710 31010	720 31010	730 31010	10X1	12X1,5	31,5	9	15,5	17	14
710 31215	720 31215	730 31215	12X1,5	12X1,5	34	10	15,5	17	17
710 31615	720 31615	730 31615	16X1,5	12X1,5	34	10	15,5	17	22
710 32215	720 32215	730 32215	22X1,5	12X1,5	34	10	15,5	17	28
710 51215	720 51215	730 51215	12X1,5	16X1,5	36	10	17,5	22	17
710 51615	720 51615	730 51615	16X1,5	16X1,5	36	10	17,5	22	22
710 52215	720 52215	730 52215	22X1,5	16X1,5	36	10	17,5	22	28
710 72215	720 72215	730 72215	22X1,5	22X1,5	41	10	24,5	24	28

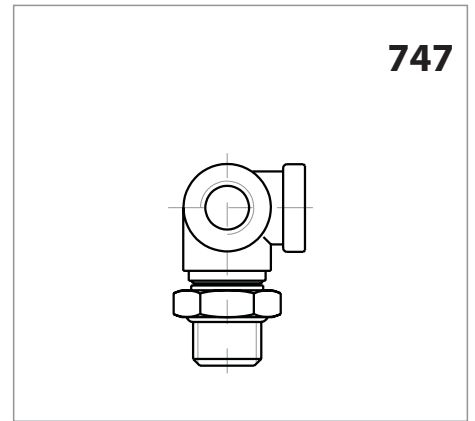
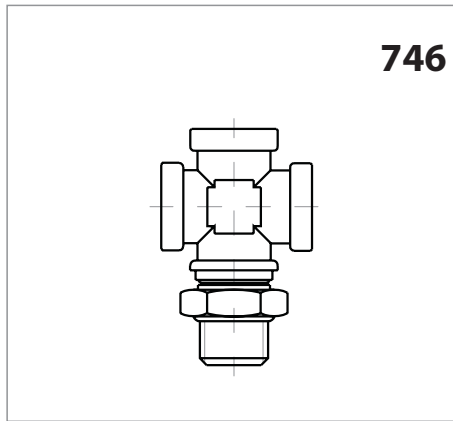
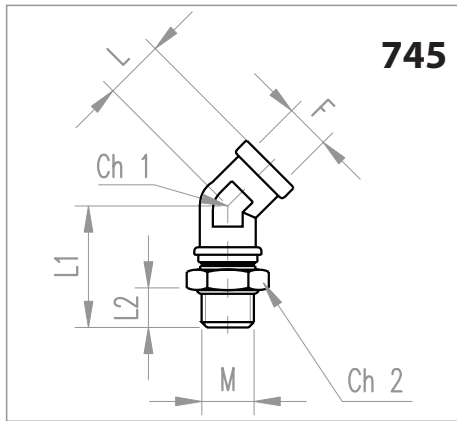


PART NUMBER	PART NUMBER	PART NUMBER	PART NUMBER	M	F	L	L1	L2	L3	L4	L5	Ch1	Ch2	Ch3
		742 31215		12X1,5	12X1,5	37	10	19				22	17	
740 51615	741 51615	742 51615	743 51615	16X1,5	16X1,5	37	10	19	38	35	20	22	22	16
	741 52215	742 52215	743 52215	22X1,5	16X1,5	36	10	19	38	35	20	22	28	16
740 72215				22X1,5	22X1,5	39	10	20				24	28	

Senza ghiera e O-Ring - # Without nut and O-Ring - # Ohne Sechskantmutter und O-Ring - # Sans contré-écrou et joint-torique

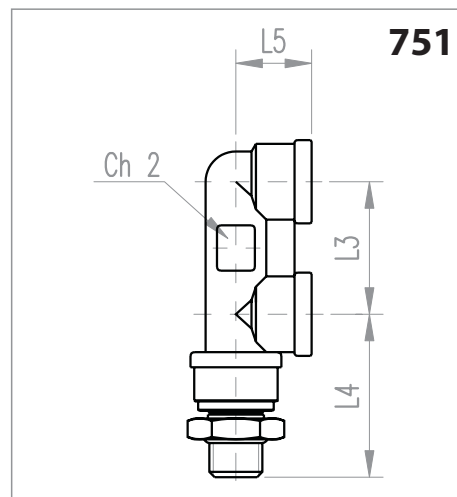
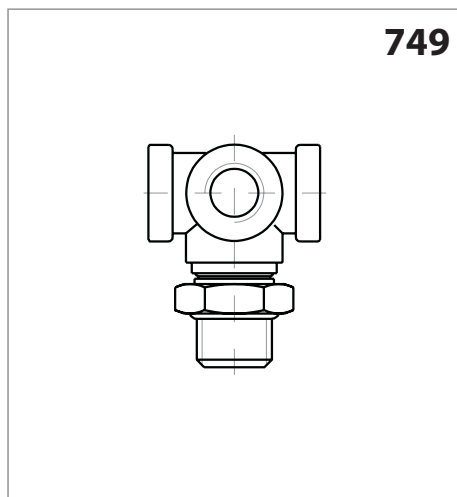
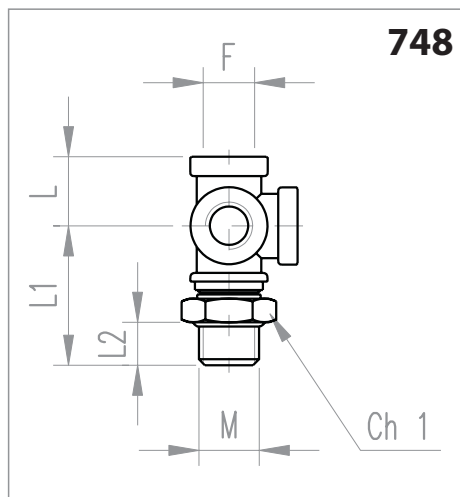


PART NUMBER	PART NUMBER	PART NUMBER	M	F	L	L1	L2	Ch1	Ch2
715 31010A	725 31010A	735 31010A	10X1	12X1,5	18	32,5	8	19	18
715 31215A	725 31215A	735 31215A	12X1,5	12X1,5	18	32,5	8	19	18
715 31415A	725 31415A	735 31415A	14x1,5	12X1,5	18	33,5	9	19	20
715 31615A	725 31615A	735 31615A	16X1,5	12X1,5	18	33,0	8,5	19	22
715 32215A	725 32215A	735 32215A	22X1,5	12X1,5	18	35	9	19	28
715 51010B	725 51010B	735 51010B	10X1	16X1,5	20,5	35	8	22	20
715 51215B	725 51215B	735 51215B	12X1,5	16X1,5	20,5	35	8	22	20
715 51415B	725 51415B	735 51415B	14X1,5	16X1,5	20,5	36	9	22	20
715 51615B	725 51615B	735 51615B	16X1,5	16X1,5	20,5	35,5	8,5	22	22
715 52215B	725 52215B	735 52215B	22X1,5	16X1,5	20,5	36,5	9	22	28

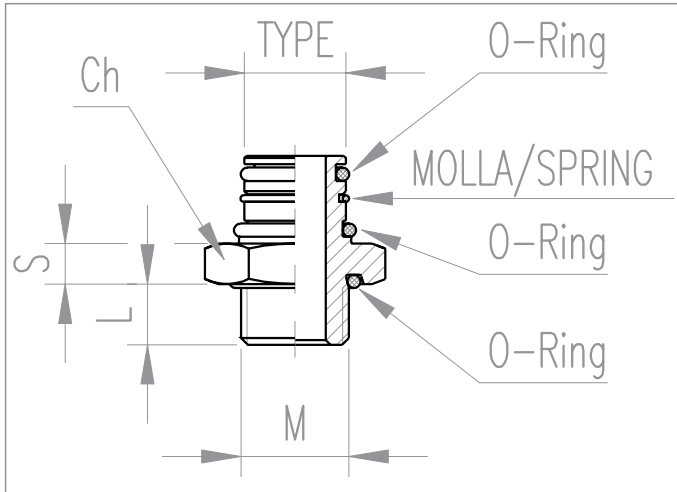


PART NUMBER	PART NUMBER	PART NUMBER	M	F	L	L1	L2	Ch2
745 51010B	746 51010B	747 51010B	10X1	16X1,5	20,5	35	8	20
745 51215B	746 51215B	747 51215B	12X1,5	16X1,5	20,5	35	8	20
745 51415B	746 51415B	747 51415B	14X1,5	16X1,5	20,5	36	9	20
745 51615B	746 51615B	747 51615B	16X1,5	16X1,5	20,5	35,5	8,5	22
745 52215B	746 52215B	747 52215B	22X1,5	16X1,5	20,5	36,5	9	28

• SI DIFFIDA DALL'UTILIZZARE PARTICOLARI DI RICAMBIO NON ORIGINALI. • YOU ARE ADVISED NOT TO USE NON-GENUINE SPARE PARTS.
• WIR EMPFEHLEN IHNEN DEN EINSATZ VON ERSATZTEILEN IN ERSTAUSRÜSTERQUALITÄT. • NE PAS UTILISER PARTICULIÈRS DE RECHANGE NON-ORIGINALS.



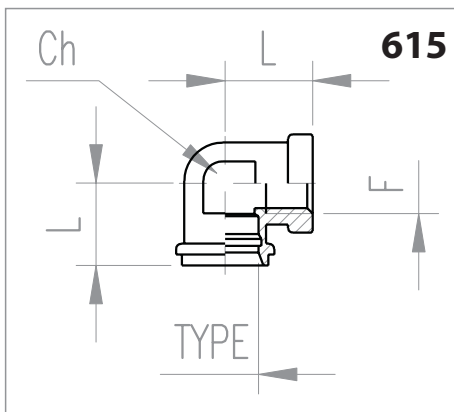
PART NUMBER	PART NUMBER	PART NUMBER	M	F	L	L1	L2	L3	L4	L5	Ch1	Ch2
748 51010B	749 51010B	751 51010B	10X1	16X1,5	20,5	35	8	35	40	20	20	16
748 51215B	749 51215B	751 51215B	12X1,5	16X1,5	20,5	35	8	35	40	20	20	16
748 51415B	749 51415B	751 51415B	14X1,5	16X1,5	20,5	36	9	35	41	20	20	16
748 51615B	749 51615B	751 51615B	16X1,5	16X1,5	20,5	35,5	8,5	35	40,5	20	22	16
748 52215B	749 52215B	751 52215B	22X1,5	16X1,5	20,5	36,5	9	35	41,5	20	28	16



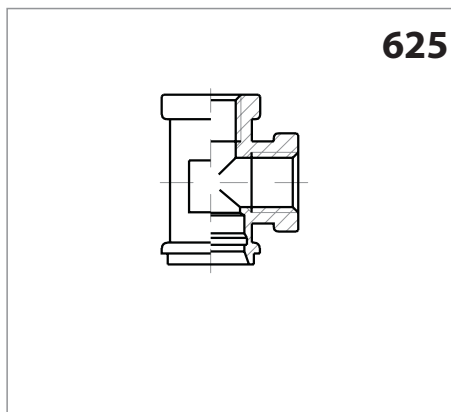
660
**INNESTO
SWIVEL STUD
SCHNELLANSCHLUSSSTUTZEN
EMBASE**



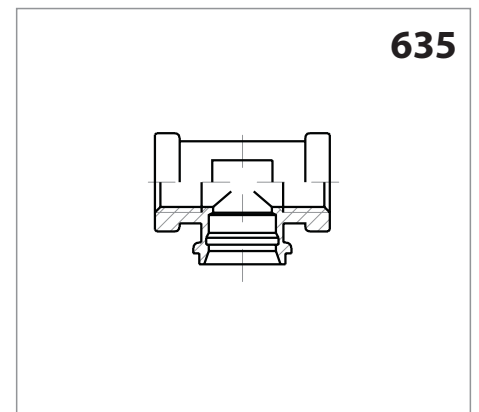
PART NUMBER	TYPE	M	L	S	Ch
660 GC18A		1/8 GAS	6	5,5	18
660 GC14A		1/4 GAS	6	5,5	20
660 1010A		10X1	8	5,5	18
660 1210A		12X1	8	5,5	18
660 1212A	A	12X1,25	8	5,5	18
660 1215A		12X1,5	8	5,5	18
660 1415A		14X1,5	9	5,5	20
660 1615A		16X1,5	8,5	5,5	22
660 2215A		22X1,5	9	7	28
660 GC14B		1/4 GAS	6	5,5	20
660 GC18B		1/8 GAS	7	5,5	20
660 GK14B		1/4 NPT	13	5,5	20
660 1010B		10X1	8	5,5	20
660 1215B		12X1,5	8	5,5	20
660 1415B	B	14X1,5	9	5,5	20
660 1615B		16X1,5	8,5	5,5	22
660 1815B		18X1,5	9	5,5	24
660 2215B		22X1,5	9	6	28
660 2615B		26X1,5	10	7	32



615



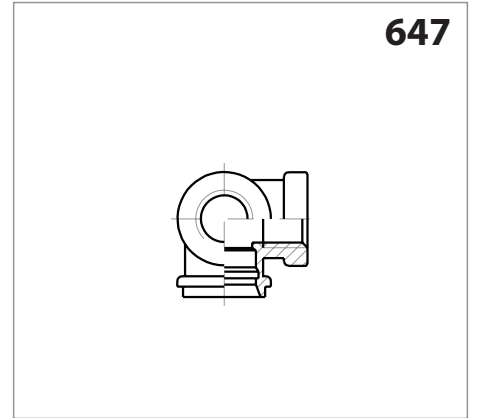
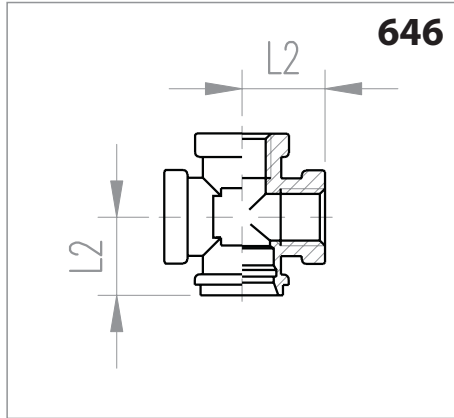
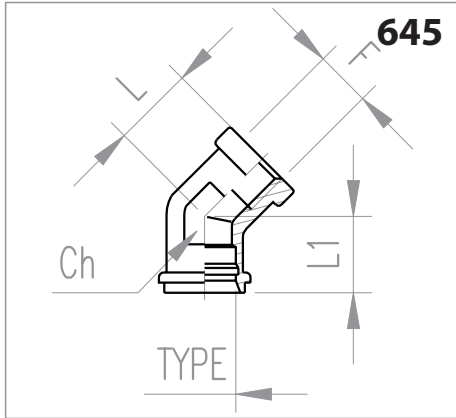
625



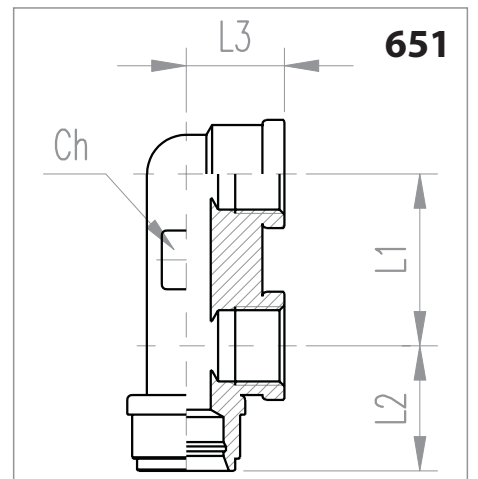
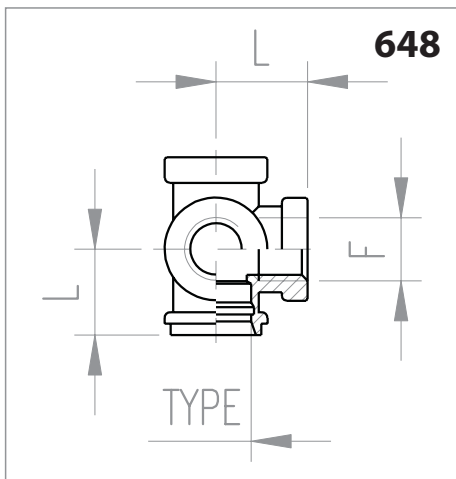
635



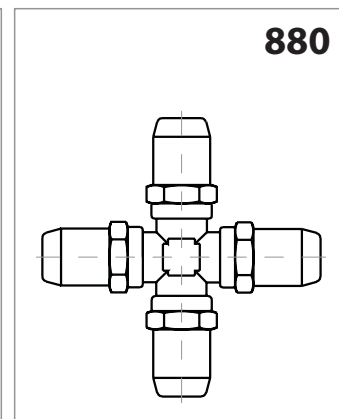
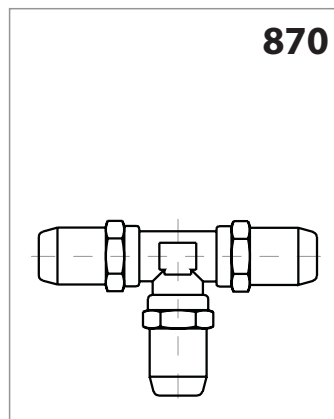
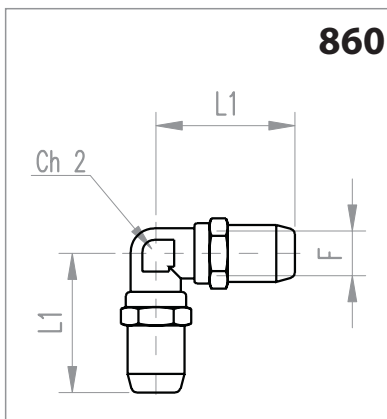
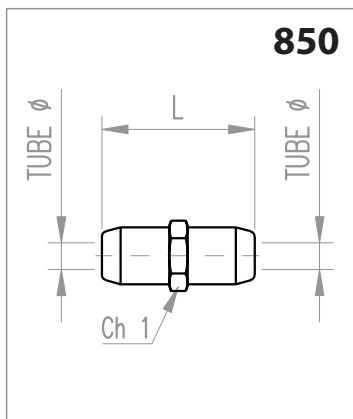
PART NUMBER	PART NUMBER	PART NUMBER	TYPE	F	L	Ch
615 3A	625 3A	635 3A	A	12X1,5	18	19
615 5B	625 5B	635 5B	B	16X1,5	20,5	22



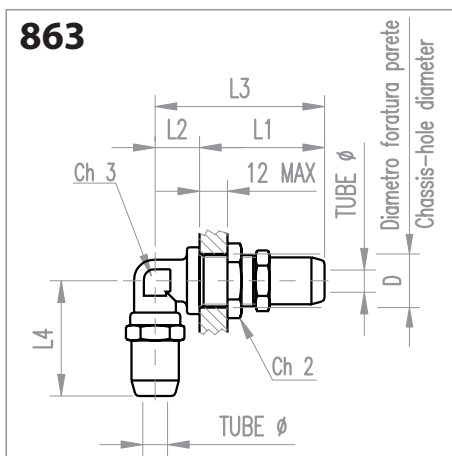
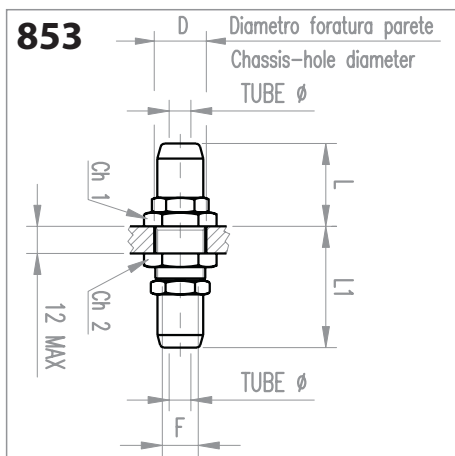
PART NUMBER	PART NUMBER	PART NUMBER	TYPE	Ch	F	L	L1	L2
645 5B	646 5B	647 5B	B	22	16X1,5	20,5	17,5	14,5



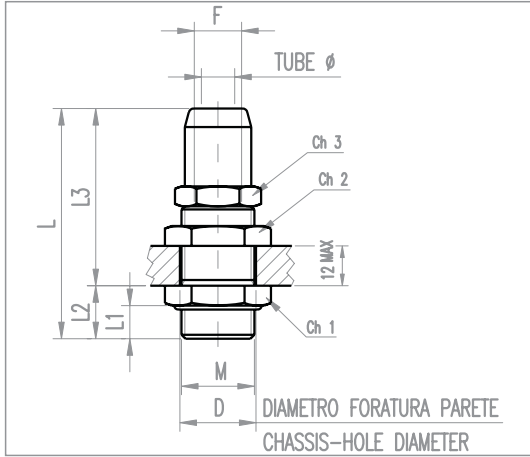
PART NUMBER	PART NUMBER	PART NUMBER	TYPE	Ch	F	L	L1	L2	L3
648 5B	649 5B	651 5B	B	16	16X1,5	20,5	35	25,5	20



PART NUMBER	PART NUMBER	PART NUMBER	PART NUMBER	TUBE Ø	F	L	L1	Ch1	Ch2
850 060403	860 060403	870 060403	880 060403	6X4	12X1,5	44	42,5	18	19
850 080603	860 080603	870 080603	880 080603	8X6	12X1,5	45	43,5	18	19
850 090603	860 090603	870 090603	880 090603	9X6	12X1,5	45	43,5	18	19
850 100703	860 100703	870 100703	880 100703	10X7	12X1,5	51	46,5	20	19
850 100803	860 100803	870 100803	880 100803	10X8	12X1,5	51	46,5	20	19
850 100753	860 100753	870 100753	880 100753	10X7,5	12X1,5	51	46,5	20	19
850 110803	860 110803	870 110803	880 110803	11X8	12X1,5	51	46,5	20	19
850 120905	860 120905	870 120905	880 120905	12X9	16X1,5	53	50	22	22
850 151205	860 151205	870 151205	880 151205	15X12	16X1,5	58	53,5	28	22
850 161205	860 161205	870 161205	880 161205	16X12	16X1,5	58	53,5	28	22
850 181405	860 181405	870 181405	880 181405	18X14	16X1,5	58	53,5	30	22

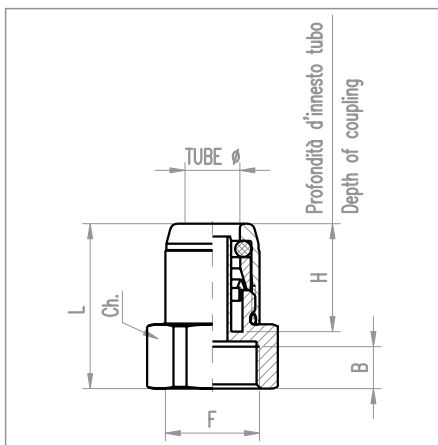


PART NUMBER	PART NUMBER	TUBE Ø	F	D	L	L1	L2	L3	L4	Ch1	Ch2	Ch3
853 060403	863 060403	6X4	12X1,5	19	30,5	44,5	14	58,5	40	22	24	17
853 080603	863 080603	8X6	12X1,5	19	31,5	45,5	14	59,5	41	22	24	17
853 100703	863 100703	10X7	12X1,5	19	34,5	48,5	14	62,5	44	22	24	17
853 100803	863 100803	10X8	12X1,5	19	34,5	48,5	14	62,5	44	22	24	17
853 100753	863 100753	10X7,5	12X1,5	19	34,5	48,5	14	62,5	44	22	24	17
853 120905	863 120905	12X9	16X1,5	23	35,5	53,5	20	73,5	50	28	28	22
853 151205	863 151205	15X12	16X1,5	23	39	57	20	77	53,5	28	28	22
853 161205	863 161205	16X12	16X1,5	23	39	57	20	77	53,5	28	28	22
853 181405	863 181405	18X14	16X1,5	23	39	57	20	77	53,5	28	28	22



PART NUMBER	TUBE ø	M	F	D	L	L1	L2	L3	Ch1	Ch2	Ch3
803 0806016153	8X6	16X1,5	12X1,5	19	60,5	9	15	45,5	22	24	18
803 0806022153	8X6	22X1,5	12X1,5	19	60,5	9	15	45,5	28	24	18
803 1007016153	10X7	16X1,5	12X1,5	19	63,5	9	15	48,5	22	24	20
803 1007022153	10X7	22X1,5	12X1,5	19	63,5	9	15	48,5	28	24	20
803 1008016153	10X8	16X1,5	12X1,5	19	63,5	9	15	48,5	22	24	20
803 1008022153	10X8	22X1,5	12X1,5	19	63,5	9	15	48,5	28	24	20
803 1007516153	10X7,5	16X1,5	12X1,5	19	63,5	9	15	48,5	22	24	20
803 1007522153	10X7,5	22X1,5	12X1,5	19	63,5	9	15	48,5	28	24	20
803 1209016155	12X9	16X1,5	16X1,5	23	69,5	8,5	16	53,5	28	28	22
803 1209022155	12X9	22X1,5	16X1,5	23	68,5	9	15	53,5	28	28	22
803 1512016155	15X12	16X1,5	16X1,5	23	73	8,5	16	57	28	28	28
803 1512022155	15X12	22X1,5	16X1,5	23	72	9	15	57	28	28	28
803 1612016155	16X12	16X1,5	16X1,5	23	73	8,5	16	57	28	28	28
803 1612022155	16X12	22X1,5	16X1,5	23	72	9	15	57	28	28	28

**TERMINALI FEMMINA
STRAIGHT FEMALE TERMINALS
GERADE AUFSCHRAUBSTECKVERBINDUNGEN
RACCORDS FEMELLE**

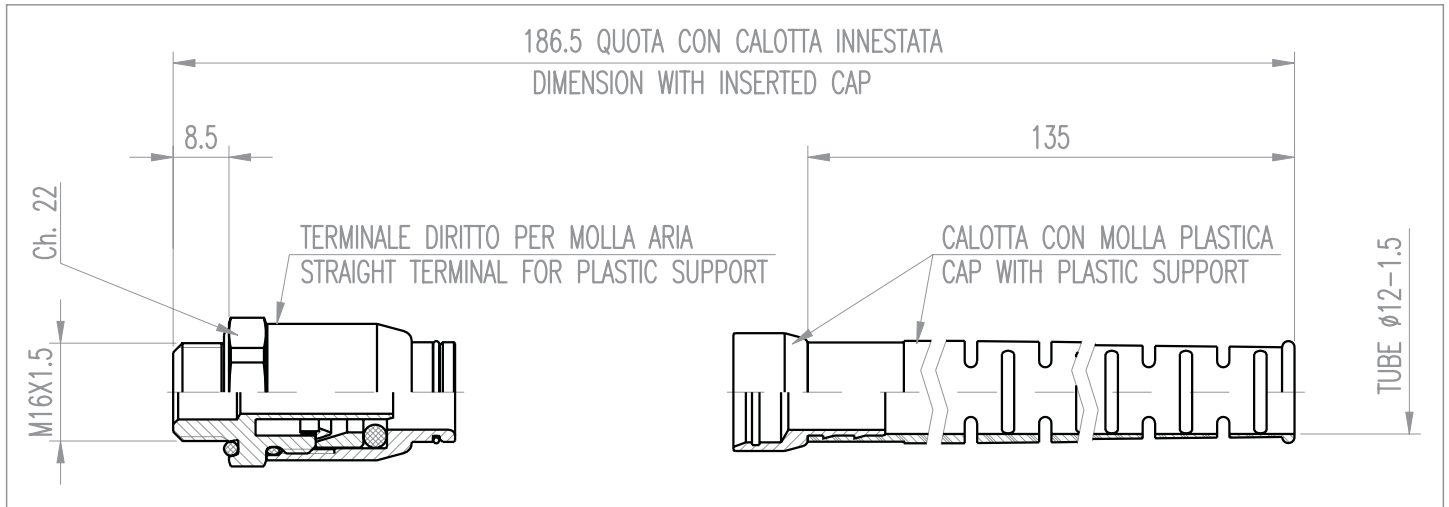


PART NUMBER	TUBE ø	F	L	B	H	Ch
808 060401215	6X4	12X1,5	33,5	10	19,8	18
808 060401615	6X4	16X1,5	33,5	10	19,8	22
808 080601215	8X6	12X1,5	34	10	20,5	18
808 080601615	8X6	16X1,5	34	10	20,5	22
808 100701215	10X7	12X1,5	38	10	24	20
808 100701615	10X7	16X1,5	38	10	24	22
808 100801215	10X8	12X1,5	38	10	24	20
808 100801615	10X8	16X1,5	38	10	24	22
808 100751215	10X7,5	12X1,5	38	10	24	20
808 100751615	10X7,5	16X1,5	38	10	24	22
808 120901215	12X9	12X1,5	38,5	10	25	22
808 120901615	12X9	16X1,5	38,5	10	25	22
808 120902215	12X9	22X1,5	39,5	11	25	28
808 151201615	15X12	16X1,5	41,5	10	27	28
808 151202215	15X12	22X1,5	41,5	11	27	28
808 161201615	16X12	16X1,5	41,5	10	27	28
808 161202215	16X12	22X1,5	41,5	11	27	28
808 181401615	18X14	16X1,5	41,5	10	27	30
808 181402215	18X14	22X1,5	41,5	11	27	30

- A seconda della disponibilità i particolari possono venire forniti con raccordo maschio assemblato su manicotto femmina.
- According to the stock availability the parts can be delivered with the male fitting assembled on a female adaptor.
- Nach der Verfüegbarkeit können wir Artikel in zwei Teile liefern: Eine Einschraubverschraubung mit einer Ausschraubmuffen.
- Selon disponibilité les pieces peuvent être fournis avec raccords mâle assemblé sour mancon femelle.

TERMINALE DIRITTO CON MOLLA PLASTICA PER RINFORZO TUBO
STRAIGHT TERMINAL WITH PLASTIC SUPPORT FOR TUBINGS
GERADE EINSCHRAUBSTECKVERBINDUNG MIT KUNSTSTOFFFEDER FÜR
DIE STÜTZE DES ROHRES
RACCORD DROIT AVEC RESSORT PLASTIQUE POUR TUBE

800 120901615M



I ISTRUZIONI DI MONTAGGIO PER TERMINALE DIRITTO CON MOLLA PLASTICA

- Inserire il tubo aria all'interno della calotta con molla plastica montata.
- Innestare il tubo aria all'interno del terminale diritto come indicato nelle istruzioni di montaggio a pag. A10.
- Innestare la calotta sull'estremità del terminale diritto.

APPLICAZIONI

- Spirali aria • Giunto di accoppiamento • Cilindro di frenatura

GB ASSEMBLY INSTRUCTIONS FOR STRAIGHT TERMINALS WITH PLASTIC SUPPORT

- Insert the tube through the cap with the plastic support.
- Insert the tube in the straight terminal as stated in the assembly instructions on page A10.
- Insert the cap with plastic support on the upper side of the straight terminal.

APPLICATIONS

- Air brake coils • Palm couplings • Brake chambers

D MONTAGE-ANLEITUNG FÜR GERADE EINSCHRAUBSTECKVERBINDUNG MIT KUNSTSTOFFFEDER

- Stecken Sie das Rohr in die Kappe mit der montierten Kunststofffeder ein.
- Stecken Sie das Rohr in die Einschraubsteckverbindung ein, wie in der Montage-Anleitung auf Seite A10 gezeigt ist.
- Stecken Sie die Kappe mit der Kunststofffederung auf das Ende der Einschraubsteckverbindung.

ANWENDUNGEN

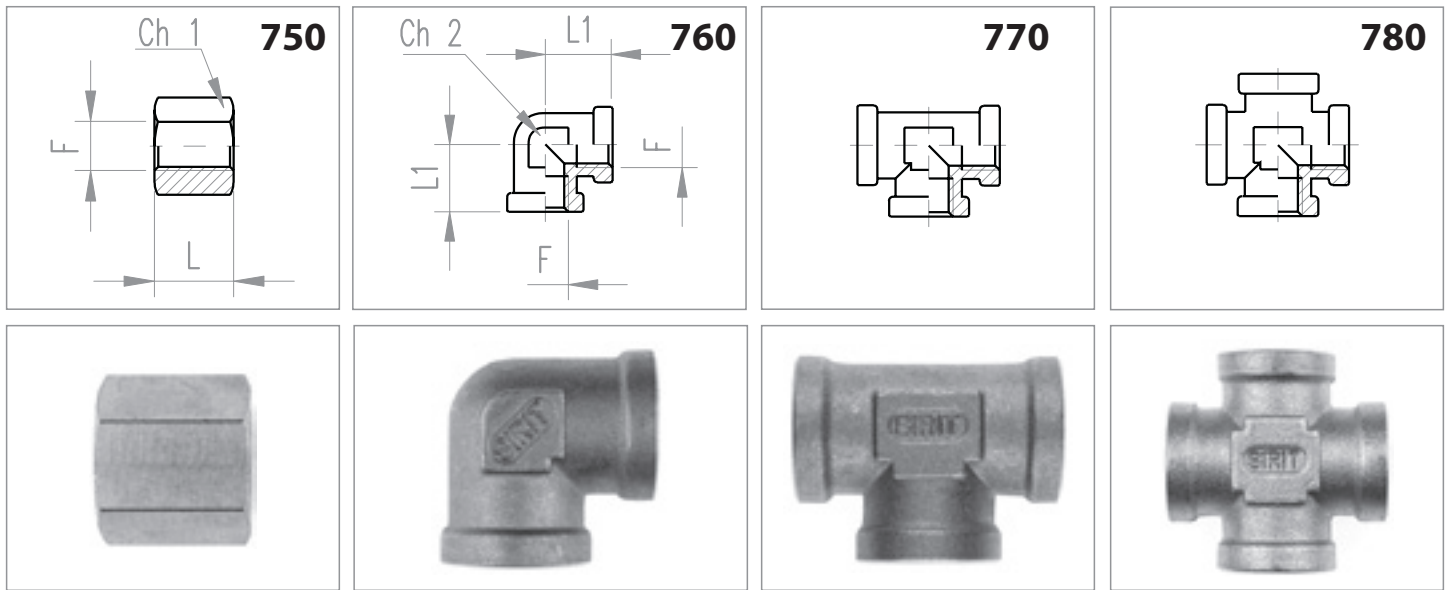
- Luftbremswendel • Kupplungsköpfe • Bremszylinder

FR MODE D'EMPLOI POUR RACCORD DROIT AVEC RESSORT PLASTIQUE

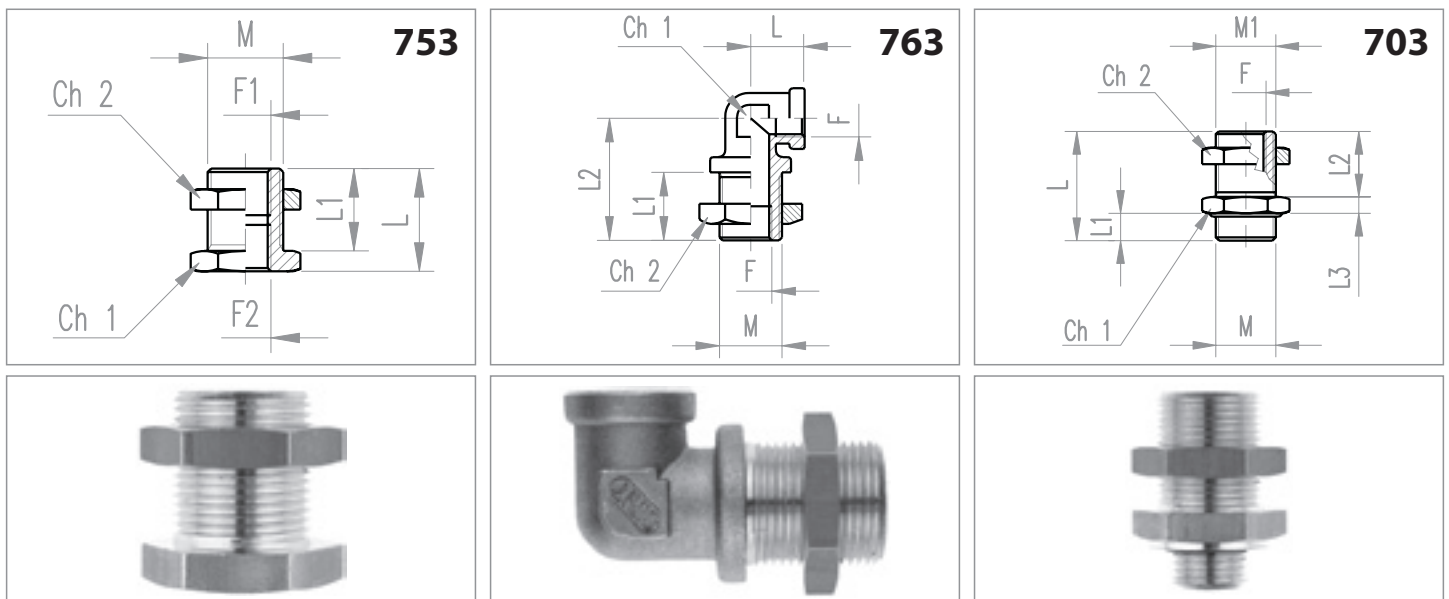
- Insérer le tube air à l'intérieur du chapeau avec ressort plastique assemblé.
- Emmancher le tube air à l'intérieur de raccord droit comme indiqué dans le mode d'emploi à pag. A10
- Emmancher le chapeau au bout du raccord droit.

APPLICATIONS

- Spirales air • Joint de accouplement •



PART NUMBER	PART NUMBER	PART NUMBER	PART NUMBER	F	L	L1	Ch1	Ch2
750 2				10X1	22		18	
750 3	760 3	770 3	780 3	12X1,5	22	18	18	19
750 5	760 5	770 5	780 5	16X1,5	22	20,5	22	22
750 7	760 7	770 7		22X1,5	26	27,5	28	16



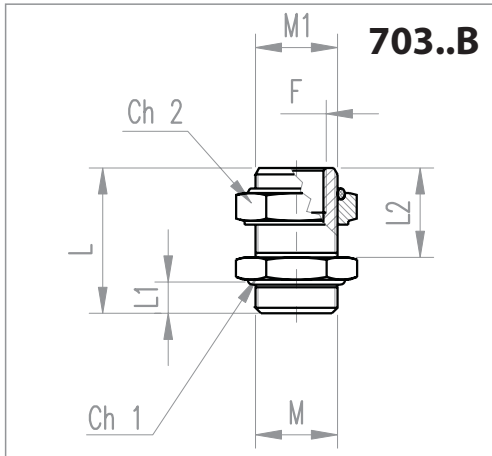
• CON GHIERA 698 / WITH LOCKNUT 698 / MIT SECHSKANTMUTTER 698 / AVEC CONTRE-ECROU 698
 • SENZA GHIERA 698 / WITHOUT LOCKNUT 698 / OHNE SECHSKANTMUTTER 698 / SANS CONTRE-ECROU 698

**753 763 703
653 663 603**

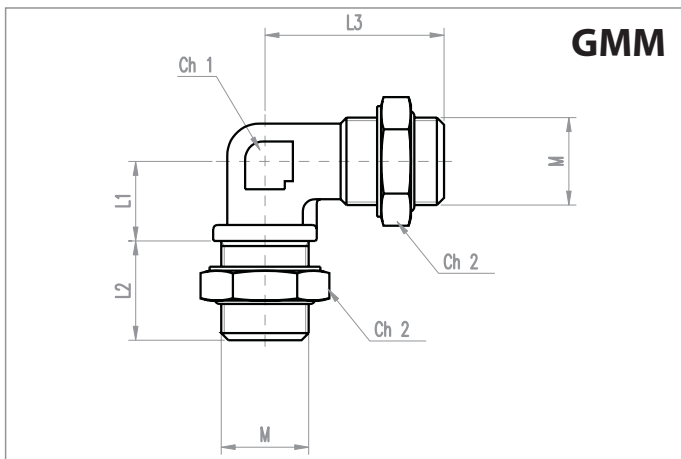
PART NUMBER	M	F1	F2	L	L1	Ch1	Ch2
753 3GC14	18X1,5	12X1,5	G 1/4"	37	20	24	24
753 5GC18	22X1,5	16X1,5	G 1/8"	30	24	28	28
753 3	18X1,5	12X1,5	12X1,5	26	20	22	24
753 5	22X1,5	16X1,5	16X1,5	30	24	28	28
753 7	28X1,5	22X1,5	22X1,5	31	24	32	36

PART NUMBER	M	F	L	L1	L2	Ch1	Ch2
763 3	18X1,5	12X1,5	15,5	20	34	17	24
763 5	22X1,5	16X1,5	20,5	24	44	22	28

PART NUMBER	M	M1	F	L	L1	L2	L3	Ch1	Ch2
703 21615	16X1,5	16X1,5	10x1	34	8,5	20	6	22	22
703 22215	22X1,5	16X1,5	10x1	35	9	20	6	28	22
703 31215	12X1,5	18X1,5	12X1,5	36,8	9	20	6	22	24
703 31615	16X1,5	18X1,5	12X1,5	35	9	20	6	22	24
703 32215	22X1,5	18X1,5	12X1,5	35	9	20	6	28	24
703 51215	12X1,5	22X1,5	16X1,5	41	9	24	6	28	28
703 51615	16X1,5	22X1,5	16X1,5	40	8,5	24	7,5	28	28
703 52215	22X1,5	22X1,5	16X1,5	39	9	24	6	28	28
703 52615	26X1,5	22X1,5	16X1,5	41	10	24	6	32	28
703 72215	22X1,5	28X1,5	22X1,5	43	10	24	6	32	36
703 516150PZ01	16X1,5	22X1,5	16X1,5	57	9	24	24	28	28

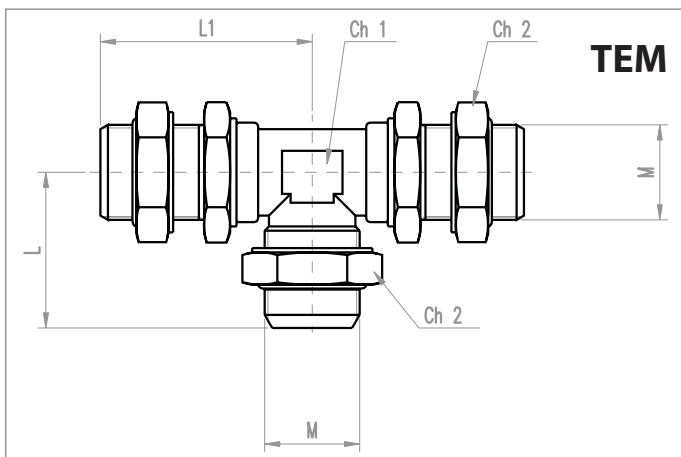


PART NUMBER	M	M1	F	L	L1	L2	Ch1	Ch2
703 21615B	16X1,5	16X1,5	10x1	34	8,5	20	22	22
703 51615B	16X1,5	22X1,5	16X1,5	40	8,5	24	28	28
703 52215B	22X1,5	22X1,5	16X1,5	41	9	24	28	28



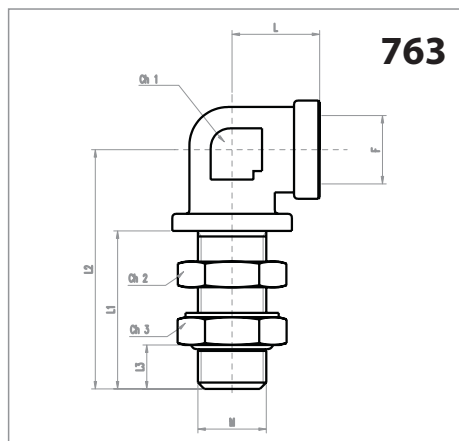
PART NUMBER	M	L1	L2	L3	D	Ch1	Ch2
GMM 22215LOCA	22X1,5	20	25	45	12	19	28

- É possibile ordinare il giunto con solo le ghiere senza O-ring, in questo caso il codice in caso d'ordine sarà GMM 22215LOX.
- It is possible to order the union with only the nuts without O-ring, when ordering the part number in GMM 22215LOX.
- Es ist ebenfalls möglich diese Verschraubung nur mit den Sechskantmuttern ohne O-Ring zu bestellen. Die Bestell. Nr. ist GMM 22215LOX.
- Il est possible commander le joint avec seulement le contre-ecrou sans O-ring, dans ce cas là le code serait GMM 22215LOX.

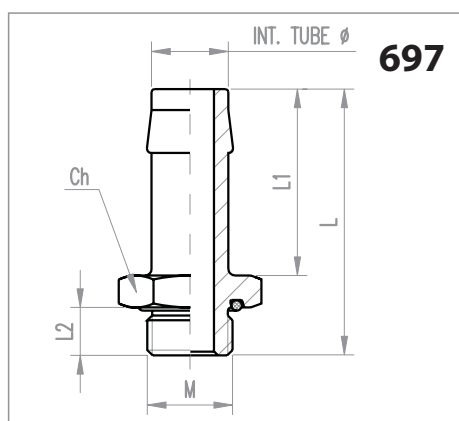


PART NUMBER	M	L	L1	D	Ch1	Ch2
TEM 22215LOCA	22X1,5	42	49	12	19	28

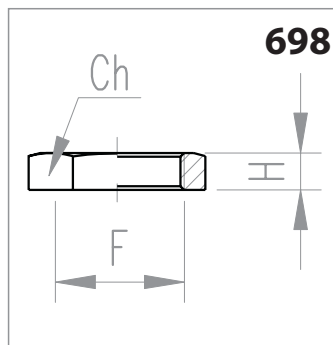
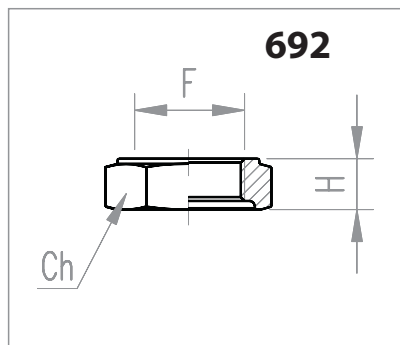
- É possibile ordinare il giunto con solo le ghiere senza O-ring, in questo caso il codice in caso d'ordine sarà TEM 22215LOX.
- It is possible to order the union with only the nuts without O-ring, when ordering the part number in TEM 22215LOX.
- Es ist ebenfalls möglich diese Verschraubung nur mit den Sechskantmuttern ohne O-Ring zu bestellen. Die Bestell. Nr. ist TEM 22215LOX.
- Il est possible commander l'union avec seulement le contre-ecrou sans O-ring, dans ce cas là le code serait TEM 22215LOX.



PART NUMBER	M	F	L	L1	L2	L3	Ch1	Ch2	Ch3
763 30PG01	12X1,5	12X1,5	20,5	37	51	10	22	17	17
763 50PG01	16X1,5	16X1,5	20,5	37	56	10	22	22	22

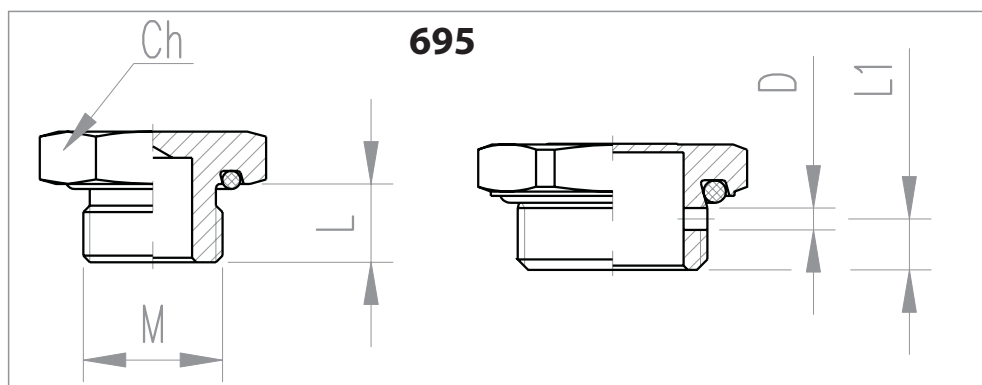
PORTAGOMMA
HOSETAILS
EINSCHRAUBBARER SCHLAUCHSTUTZEN
EMBOUT


PART NUMBER	TUBE ø	M	L	L1	L2	Ch
697 1001615	10	16X1,5	46,5	32	9	22
697 1002215	10	22X1,5	48	32	10	28
697 1101215	11	12X1,5	46,5	32	9	18
697 1101615	11	16X1,5	46,5	32	9	22
697 1102215	11	22X1,5	48	32	10	28
697 1301615	13	16X1,5	54,5	38	8,5	22
697 1302215	13	22X1,5	51	35	10	28
697 1451615	14,5	16X1,5	49,5	35	9	22
697 1452215	14,5	22X1,5	51	35	10	28

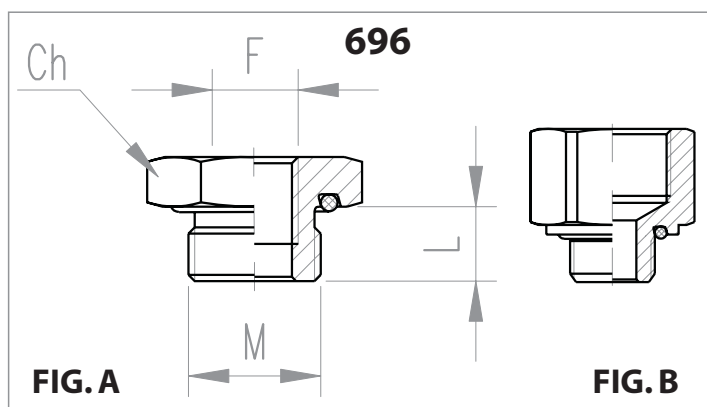


PART NUMBER WITHOUT O-RING	F	H	Ch	PART NUMBER WITH O-RING	PART NUMBER O-RING
692 1010	10X1	6,5	14	692 1010OR	OR 0925178N
692 1215	12X1,5	7,5	17	692 1215OR	OR 1078262N
692 1415	14X1,5	7,5	20	692 1415OR	OR 1310262N
692 1615	16X1,5	7,5	22	692 1615OR	OR 1508262N
692 2215	22X1,5	8,5	28	692 2215OR	OR 2050250N

PART NUMBER	F	H	Ch
698 1215	12X1,5	6	17
698 1415	14X1,5	6	19
698 1615	16X1,5	6	22
698 1815	18x1,5	6	24
698 2215	22x1,5	6	28
698 2615	26X1,5	6	32
698 2815	28x1,5	8	36



PART NUMBER	M	L	L1	D	Ch
*695 1010	10X1	9	/	/	16
695 1215	12x1,5	9	/	/	18
695 1615	16x1,5	8,5	/	/	22
695 2215	22x1,5	8,5	/	/	28
695 2215HX01	22x1,5	8,5	5,9	2,5	28

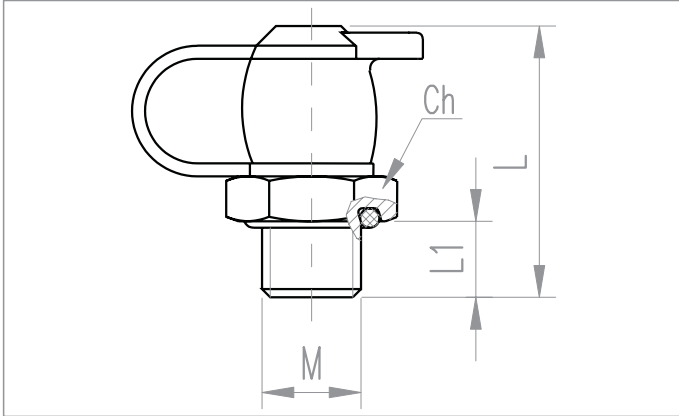


PART NUMBER	M	F	L	Ch	FIG.
696 31215	12X1,5	12x1,5	9	17	B
696 31615	16x1,5	12x1,5	9	22	A
696 32215	22x1,5	12x1,5	8,5	28	A
696 52215	22x1,5	16x1,5	8,5	28	A
696 71615	16x1,5	22X1,5	9	28	B
*696 31010	10X1	12X1,5	8	17	B
*696 51215	12X1,5	16X1,5	12	22	B
*696 51415	14X1,5	16X1,5	12	22	B
*696 71215	12X1,5	22X1,5	12	30	B

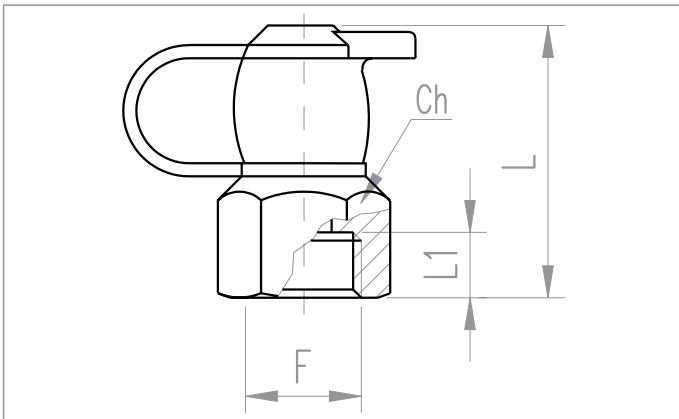


* A seconda della disponibilità i particolari possono essere forniti in ottone o in acciaio con o senza O-Ring.
 * According to the stock availability the parts can be delivered in brass or steel with or without o-ring.
 * Nach der Verfügbarkeit koennen Artikel aus Messing oder Stahl, mit oder ohne O-ring geliefert werden.
 * Selon disponibilité les pieces peuvent être fournis en laiton ou en acier avec ou sans joint-torque.

• SI DIFFIDA DALL'UTILIZZARE PARTICOLARI DI RICAMBIO NON ORIGINALI.
 • YOU ARE ADVISE NOT TO USE NON-GENUINE SPARE PARTS.
 • WIR EMPFEHLEN IHNEN DEN EINSATZ VON ERSATZTEILEN IN ERSTAUSRÜSTERQUALITÄT.
 • NE PAS UTILISER PARTICULIERS DE RECHARGE NON ORIGINALS.

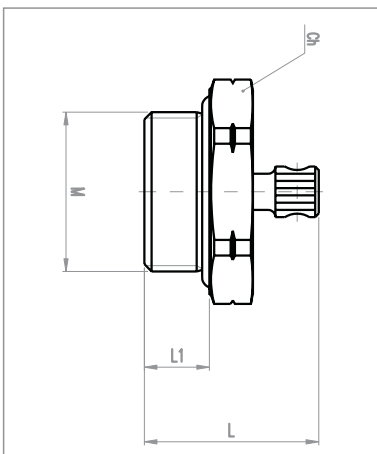


PART NUMBER	M	Ch	L	L1
790 1215	12X1,5	18	39	9
790 1615	16X1,5	22	37	9
790 2215	22X1,5	28	37	9



PART NUMBER	F	Ch	L	L1
VFF 1215	12X1,5	17	39	10
VFF 1615	16X1,5	22	45	10,8
VFF 1815	18X1,5	24	47	10,5
VFF 2215	22X1,5	27	45	11

**VALVOLA DI SPURGO CONDENSA
DRAIN VALVE
ABLABVENTIL
VALVE DE PURGE**



VSM 2215



VSM 2215A



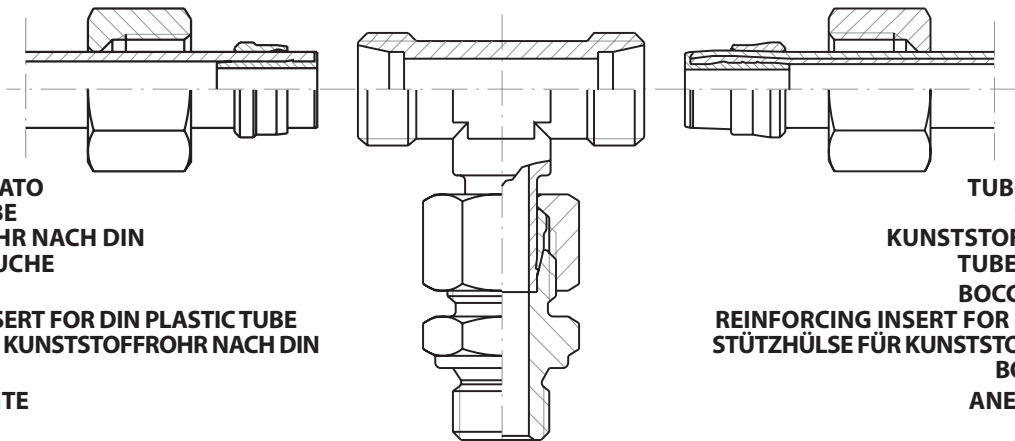
- SENZA ANELLO DI MANOVRA
- WITHOUT PULL RING
- OHNE ZIEH-RING
- SANS ANNEAU

- CON ANELLO DI MANOVRA
- WITH PULL RING
- MIT ZIEH-RING
- AVEC ANNEAU

PART NUMBER	M	Ch	L	L1
VSM 2215A	22X1,5	28	27	9
VSM 2215	22X1,5	28	27	9

**RACCORDI PER IMPIANTI FRENANTI AD ANELLO TAGLIANTE
 FITTINGS FOR BRAKING SYSTEMS WITH CUTTING RING
 SCHNEIDRINGVERSCHRAUBUNGEN FÜR BREMSYSTEME
 RACCORDS POUR SYSTEME DE FREINAGE À BAGUE COUPANTE**

COMPONENTI - COMPONENTS - BAUTEILE - COMPOSANTS



- TUBO MONOSTRATO
- DIN PLASTIC TUBE
- KUNSTSTOFFROHR NACH DIN
- TUBE MONO-COUCHE
- BOCCOLA LISCIA
- REINFORCING INSERT FOR DIN PLASTIC TUBE
- STÜTZHÜLSE FÜR KUNSTSTOFFROHR NACH DIN
- BOUCLE LISSE
- ANELLO TAGLIANTE
- CUTTING RING
- SCHNEIDRING
- BAGUE COUPANTE

- TUBO DOPPIO STRATO
- SAE PLASTIC TUBE
- KUNSTSTOFFROHR NACH SAE
- TUBE DOUBLE-COUCHE
- BOCCOLA DI RINFORZO
- REINFORCING INSERT FOR SAE PLASTIC TUBE
- STÜTZHÜLSE FÜR KUNSTSTOFFROHR NACH SAE
- BOUCLE DE RENFORT
- ANELLO DI PRESSIONE
- BRASS RING
- MESSING-DRUCKRING
- BAGUE DE PRESSION

I CARATTERISTICHE E CAMPO D'IMPIEGO

I raccordi SIRIT per impianti frenanti si ispirano alla norma DIN 2353. Le misure e i tipi dei raccordi riportati nel seguente catalogo scaturiscono dalle richieste espresse dai maggiori installatori di impianti frenanti oggi operanti in Europa. La gamma, particolarmente estesa, è in grado di soddisfare le esigenze dei costruttori di autocarri, rimorchi e semirimorchi oltre che dei trasformatori e ricambisti. Le pressioni di esercizio rientrano nel campo delle medie - basso pressioni e corrispondono a quelle indicate per la serie leggera (L) della norma DIN 2353. I raccordi SIRIT per impianti frenanti possono essere impiegati anche su circuiti oleodinamici purché non superino la pressione di 250 atm. Tutti i raccordi inclusi in questo catalogo sono forniti zincati.

Gli anelli di tenuta in rame o in alluminio per la tenuta sulla filettatura cilindrica non sono inclusi nella fornitura. Anche le boccole di rinforzo per il tubo Rilsan vanno ordinate a parte.

SI POSSONO FORNIRE RACCORDI NON INCLUSI IN QUESTO CATALOGO.
 PER OGNI VOSTRA ESIGENZA TECNICA, I NOSTRI COLLABORATORI SONO A VOSTRA DISPOSIZIONE.

GB CHARACTERISTICS AND SCOPE OF USE

The SIRIT fittings for braking systems comply with DIN 2353 regulation. The dimensions and types of fittings shown in this catalogue are based on the requests made by the main European braking systems installers. The range which is particularly extensive, is able to satisfy the requirements of truck, trailers and semitrailers builders as well as those of transformers and spare parts dealers. The working pressures are within the average - low pressure values and correspond to those stated for the light series (L) of DIN 2353. The SIRIT fittings for braking systems can also be used on oil-pressure circuits as long as the pressure does not exceed 250 atm. All fittings shown in this catalogue are supplied zinc plated.

The sealing rings in copper or aluminium for sealing the cylindrical thread are not included in the supply. Also the reinforcing inserts for Rilsan tubes should be ordered separately.

WE CAN SUPPLY FITTINGS NOT INCLUDED IN THIS CATALOGUE. WE ARE AT YOUR COMPLETE DISPOSAL FOR ANY TECHNICAL REQUIREMENT.

D EIGENSCHAFTEN UND EINSATZBEREICHE

Die SIRIT-Schneidringverschraubungen wurden ausgelegt für den Einsatz von Polyamidrohren im Bereich der Bremsanlagen und entsprechen der DIN 2353. Die nachfolgend dargestellten Bauformen und Abmessungen im Teil B des Kataloges entsprechen den Forderungen aller namhaften europäischen Herstellern von Bremssysteme. Das breitgefächerte Programm ist abgestimmt auf die Bedürfnisse der LKW-, Nutzfahrzeug-, Anhänger- und Aufliegerbranche als auch der Konfektionsbetriebe und dem Ersatzteilhandel. Der mittlere Betriebsdruck ist durchmesserabhängig im Niederdruckbereich und die Verschraubungen demnach nach der Ausführung (L) gemäß DIN 2353 ausgelegt. Die TOSI/SIRIT Verschraubungen in Schneidringausführung können auch für Hydraulikanwendungen mit Betriebsdrücke bis 250 bar eingesetzt werden. Alle Verschraubungen im nachfolgenden Teil des Kataloges werden in verzinkter Ausführung geliefert.

Die Gewinde-Dichtringe aus Kupfer oder Aluminium sind nicht im Lieferumfang enthalten. Auch die Stützhülsen für die Kunststoffrohre sind nur als Zubehör zu bestellen.

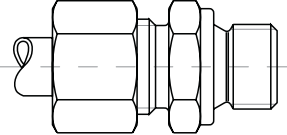
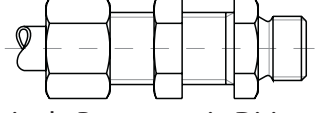
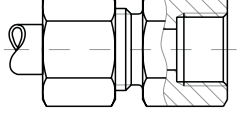
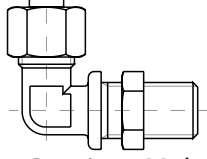
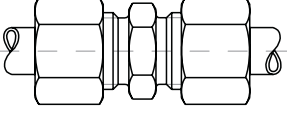
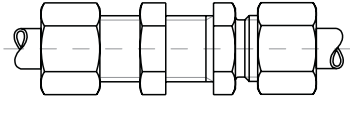
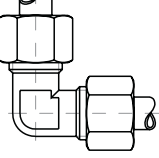
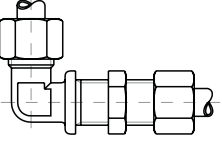
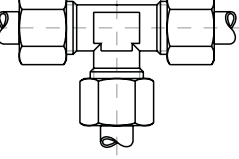
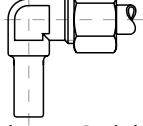
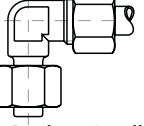
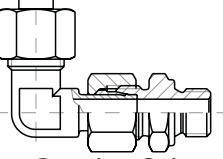
WIR LIEFERN SELBSTVERSTÄNDLICH AUCH SONDERVERSCHRAUBUNGEN NACH IHREN SPEZIFISCHEN VORGABEN:
 ZUR WEITEREN BERATUNG STEHEN WIR IHNEN GERNE ZUR VERFÜGUNG.

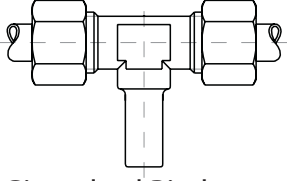
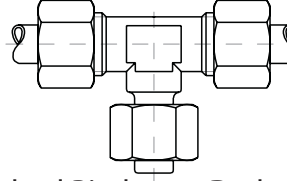
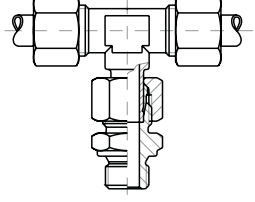
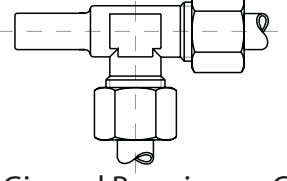
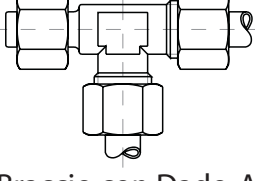
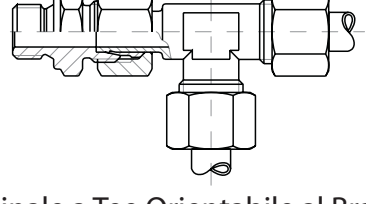
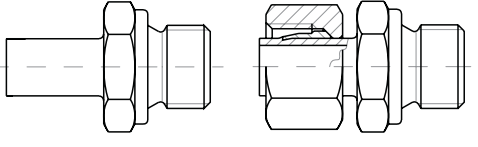
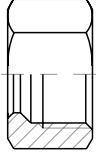

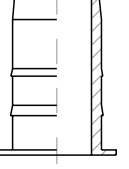
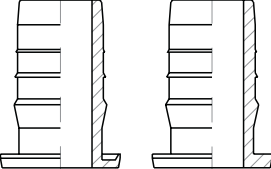
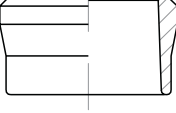
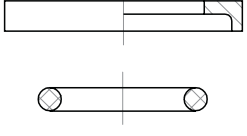
FR CARACTERISTIQUES ET UTILISATION

Les raccords SIRIT pour système de freinage s'inspirent à la norme DIN2353. Les mesures et les sortes de raccords qui sont dans le catalogue proviennent des opinions manifestées par les plus importants installateurs de système de freinage présents en Europe. La gamme, particulièrement étendue, est en mesure de satisfaire les exigences des constructeurs de camions, remorques et semiremorques. Les pressions d'exercice rentrent dans le domaine des moyen-bas pressions et concordent à celles indiquées pour la série légère (L) de la norme DIN 2353. Les raccords SIRIT pour système de freinage peuvent être employés même sur circuits hydrauliques à condition que ne dépassent pas la pression de 250 atm. Tous les raccords compris dans ce catalogue sont fournis galvanisés. Les codes de commande suivants se rapportent aux raccords complets d'écrou et bague de serrage.

Les bagues d'étanchéité en cuivre ou en aluminium pour le filetage cylindrique ne sont pas compris dans la fourniture. Même le boucles de renfort pour le tube Rilsan vont commandés à part.

ON PEUT FOURNIR RACCORDS NE PAS COMPRIS DANS CE CATALOGUE. POUR TOUT RENSEIGNEMENTS, NOS COLLABORATEURS SONT A VOTRE DISPOSITION.

<p>B5</p>	 <p>DMM</p>	
<p>Terminale Diritto - Male Connector Gerade Einschraubverschraubung - Raccord droit</p>		
<p>B6</p>	 <p>PDM</p>	 <p>DFM</p>
<p>Terminale Passaparatia Diritto Bulkhead Male Connector Gerade Schott-Einschraubverschraubung Raccord passe-cloison droit</p>		
<p>Terminale Diritto Femmina - Female Connector Gerade Aufsraubverschraubung Raccord droit femelle</p>		
<p>B7</p>	 <p>TGP</p>	
<p>Terminale a Gomito - Male Elbow Winkelschraubverschraubung positionierbar - Raccord coude</p>		
<p>B8</p>	 <p>GID</p>	 <p>IDP</p>
<p>Giunto Diritto Intermedio - Union Gerade Verschraubung - Joint droit</p>		
<p>Giunto Diritto Passaparatia - Bulkhead Union Gerade Schottverschraubung Joint droit passe- cloison</p>		
<p>B9</p>	 <p>GIG</p>	 <p>IGP</p>
<p>Giunto a Gomito Intermedio - Union Elbow Winkelverschraubung 90° - Joint coude</p>		
<p>Giunto a Gomito Passaparatia - Bulkhead Union Elbow Winkel-Schottverschraubung 90° - Joint coude passe- cloison</p>		
<p>B10</p>	 <p>GIT</p>	
<p>Giunto A Tee Intermedio - Union TEE T-Verschraubung - Joint en té</p>		
<p>B11</p>	 <p>GOG LANA</p>	 <p>GOG LACA</p>
<p>Gomito Girevole con Codolo Liscio Swivel Nut Elbow without Pre-formed Cutting Ring Einstellbare Winkelverschraubung Joint tournant avec cône lisse</p>		
<p>Gomito Girevole con Dado e Anello Premontato Swivel Nut Elbow with Pre-Formed Cutting Ring Einstellbare Winkelverschraubung vormontiert Coude tournant avec écrou et bague prémonté</p>		
<p>B12</p>	 <p>EGG</p>	
<p>Terminale a Gomito Orientabile - Swivel Elbow - Einstellbare Winkelverschraubung, vormontiert mit Schneidring, Überwurfmutter und Einschraubstutzen - Raccord coude orientable</p>		

<p>B13</p>	 <p>TOP LANA</p> <p>Tee Girevole al Piede con Codolo Liscio Swivel Nut Branch Tee without Pre-formed Cutting Ring Einstellbare T-Verschraubung - Té Tournant au pied avec cône lisse</p>	 <p>TOP LACA</p> <p>Tee Girevole al Piede con Dado e Anello Premontato Swivel nut Branch Tee with Pre-formed Cutting Ring - Einstellbare T-Verschraubung, vormontiert mit Schneidring und Überwurfmutter Té Tournant au pied avec écrou, bague prémonté</p>	
<p>B14</p>	 <p>ETP</p> <p>Terminale a Tee Orientabile al Piede - Swivel Branch Tee T-Verschraubung mit Einschraubstutzen, vormontiert - Té orientable au pied</p>		
<p>B15</p>	 <p>TOB LANA</p> <p>Tee Girev. al Braccio con Codolo Liscio Swivel Nut Run Tee without Pre-formed Cutting Ring - Einstellbare L-Verschraubung - Té tournant au bras avec cône lisse</p>	 <p>TOB LACA</p> <p>Tee Girev. al Braccio con Dado, Anello Premontato Swivel Nut Run Tee with Pre-formed Cutting Ring - Einstellbare L-Verschraubung, vormontiert mit Schneidring und Überwurfmutter Té tournant au bras avec écrou, bague prémonté</p>	
<p>B16</p>	 <p>ETB</p> <p>Terminale a Tee Orientabile al Braccio - Swivel Run Tee - Einstellbare - L-Verschraubung, vormontiert mit Schneidring, Überwurfmutter und Einschraubstutzen - Té orientable au bras</p>		
<p>B17</p>	 <p>ORM</p> <p>Intermedio di Orientazione - Stud-Standard-pipe Adaptor - Gerade Aufsteckstutzen - Intermédiair d'orientation</p>	 <p>DAD</p> <p>Dado di Serraggio - Nut - Überwurfmutter für Schlauchstutzen Écrou de serrage</p>	 <p>ANT</p> <p>Anello Tagliente - Cutting Ring - Schneidring Bague coupante</p>
<p>B18</p>	 <p>FBL</p>	 <p>FDB</p>	 <p>FPL</p> <p>Anello in Ottone Brass Ring - DruckRing Bague laiton</p>
<p>B19</p>	 <p>ANE</p> <p>Anello di Contenimento e O-Ring - Thrust Ring and O-Ring Druckring und O-Ring - Bague et joint torique</p>		

ESEMPIO CODIFICA CATALOGO TRADIZIONALE
HOW TO READ OUR PART NUMBER
ENTSCHLÜSSELUNG DER ARTIKELNUMMER
EXEMPLE CODIFICATION CATALOGUE TRADITIONNEL

(2) DMM 121615LACA

DMM 12 16 12 L A C A

ARTICOLO: DIRITTO MASCHIO METRICO ARTICLE: STRAIGHT MALE COUPLING ARTIKEL: GERADE EINSCHRAUBKUPPLUNG ARTICLE: RACCORD DROIT MÂLE	DIAMETRO ESTERNO TUBO: EXTERNAL DIAMETER OF THE TUBE: ROHRAUBEN-DURCHMESSER: DIAMETRE EXTERIEUR TUBE: Ø 12 mm	DIAMETRO ESTERNO FILETTATURA: THREAD EXTERNAL DIAMETER: AUBENGEWINDE: DIAMETRE EXTERIEUR FILETAGE: M16	PASSO DELLA FILETTATURA: THREAD PITCH: GEWINDE-STEIGUNG: PAS DE FILETAGE: 1,5 mm	SERIE: LEGGERA RANGE: LIGHT AUSFÜHRUNG: LEICHTE SERIE: LEGERE	TRATTAMENTO: ZINCATURA TREATMENT: ZINC PLATING OBERFLÄCHEN BEHANDLUNG: VERZINKUNG TRAITEMENT: GALVANISATION	PRIMO MONTAGGIO: MONTAGGIO COMPLETO FIRST ASSEMBLY: COMPLETE ASSEMBLY ERSTER MONTAGESCHRITT: KOMPLETT VORMONTIERT PREMIER ASSEMBLAGE: ASSEMBLAGE TOTAL	SECONDO MONTAGGIO: ANELLO ACCIAIO SECOND ASSEMBLY: STEEL CUTTING RING ZWEITER MONTAGESCHRITT: STAHL-SCHNEIDRING DEUXIEME ASSEMBLAGE: BAGUE ACIER
---	---	--	--	--	--	---	---

(2)GOG 12LANA

GOG 12 L A N A

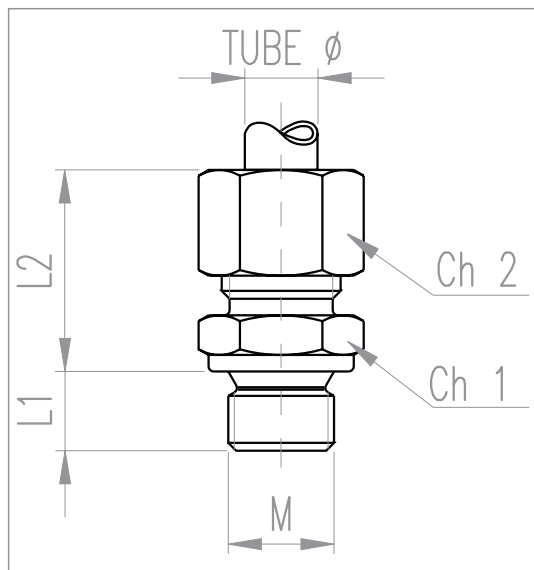
ARTICOLO: GOMITO GIREVOLE CODOLO LISCIO ARTICLE: SWIVEL STEM ELBOW ARTIKEL: 90° BOGEN MIT DREHGELENK ARTICLE: JOINT TOURNANT CÔNE LISSE	DIAMETRO ESTERNO TUBO: EXTERNAL DIAMETER OF THE TUBE: ROHRAUBEN-DURCHMESSER: DIAMETRE EXTERIEUR TUBE: Ø 12 mm	SERIE: LEGGERA RANGE: LIGHT AUSFÜHRUNG: LEICHTE SERIE: LEGERE	TRATTAMENTO: ZINCATURA TREATMENT: ZINC PLATING OBERFLÄCHEN BEHANDLUNG: VERZINKUNG TRAITEMENT: GALVANISATION	PRIMO MONTAGGIO: DADO E ANELLO AVVITATO FIRST ASSEMBLY: ASSEMBLED WITH NUT AND RING ERSTER MONTAGESCHRITT: VERSCHRAUBT PREMIER ASSEMBLAGE: BAGUE ET ECROU VISSÉ	SECONDO MONTAGGIO: ANELLO ACCIAIO SECOND ASSEMBLY: STEEL CUTTING RING ZWEITER MONTAGESCHRITT: STAHL-SCHNEIDRING DEUXIEME ASSEMBLAGE: BAGUE ACIER
--	---	--	--	--	---

(2)TGP 121615LAKA

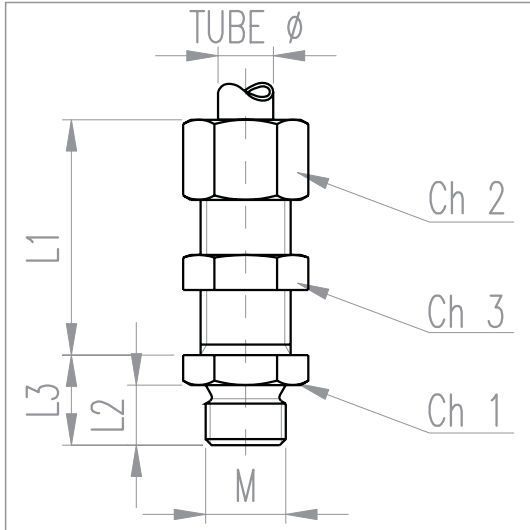
TGP 12 16 15 L A K A

ARTICOLO: TERMINALE GOMITO ARTICLE: MALE ELBOW ARTIKEL: WINKEL-EINSCHRAUBVERSCHRAUBUNG POSITIONIERBAR ARTICLE: RACCORD COUDE	DIAMETRO ESTERNO TUBO: EXTERNAL DIAMETER OF THE TUBE: ROHRAUBEN-DURCHMESSER: DIAMETRE EXTERIEUR TUBE: Ø 12 mm	DIAMETRO ESTERNO FILETTATURA: THREAD EXTERNAL DIAMETER: AUBENGEWINDE: DIAMETRE EXTERIEUR FILETAGE: M16	PASSO DELLA FILETTATURA: THREAD PITCH: GEWINDE-STEIGUNG: PAS DE FILETAGE: 1,5 mm	SERIE: LEGGERA RANGE: LIGHT AUSFÜHRUNG: LEICHTE SERIE: LEGERE	TRATTAMENTO: ZINCATURA TREATMENT: ZINC PLATING OBERFLÄCHEN BEHANDLUNG: VERZINKUNG TRAITEMENT: GALVANISATION	PRIMO MONTAGGIO: MONTAGGIO COMPLETO SENZA ANELLO CONT. E O-RING FIRST ASSEMBLY: COMPLETE ASSEMBLY WITHOUT O-RING AND THRUST RING MONTAGESCHRITT 1: KOMPLETT VORMONTIERT OHNE O-RING UND DRUCKRING PREMIER ASSEMBLAGE: ASSEMBLAGE TOTAL SANS BAGUE ET JOINT-TORIQUE	SECONDO MONTAGGIO: ANELLO ACCIAIO SECOND ASSEMBLY: STEEL CUTTING RING ZWEITER MONTAGESCHRITT: STAHL-SCHNEIDRING DEUXIEME ASSEMBLAGE: BAGUE ACIER
---	---	--	--	--	--	---	---

- Le sigle d'ordine qui riportate si riferiscono ai raccordi completi di dado e anello di serraggio. E' possibile ordinare solo il corpo (privo di dado e anello avvitato). Esempio: (2)DMM 121615LA.
- Desiderando ordinare i raccordi con l'anello in ottone sostituire la lettera "A" alla fine della sigla d'ordine con la lettera "P". Esempio: (2)DMM121615LACP.
- The ordering codes quoted here refer to fittings complete with nut and cutting ring. It is also possible to order only the body (without nut and ring). For example: (2)DMM 121615LA.
- When ordering fittings with brass ring you should substitute the letter "A" to the end of the ordering code with the letter "P". For example: (2)DMM 121615LACP.
- Die Bestellnummern beziehen sich auf die kompletten Verschraubungen mit Überwurfmutter und Schneidringen. Auf Wunsch ist auch nur die Einschraubverschraubung lieferbar (ohne Überwurfmutter und Schneidring). Bestellbeispiel: (2)DMM 121615LA.
- Wenn man die Verschraubungen mit Messing-Druckring bestellen will, ersetzen Sie bitte den Buchstabe "A" am Ende der Bestellnummer mit dem Buchstabe "P": Bestellbeispiel: (2) DMM121615LACP.
- Les codes de commande ci-joint se rapportent aux raccords complets de écrou et bague de serrage. Il est possible commander seulement le corps (sans écrou et vissée). Exemple: (2)DMM121615LA.
- Désiderant les raccords avec bague en laiton remplacer la lettre "A" à la fin du code de commande avec la lettre "P". Exemple: (2)DMM 121615LACP.
- IL "2" CHE PRECEDE IL CODICE COMPARE IN TUTTI I DOCUMENTI DA NOI EMESI MA PUO' ESSERE OMESSO IN FASE D'ORDINE.
- THE NUMBER "2" BEFORE THE PART NUMBER APPEARS IN ALL OUR DOCUMENTS BUT CAN BE OMITTED WHEN ORDERING.
- DIE NUMMER "2" VOR DER ARTIKELNUMMER IST OHNE WEITERE BEDEUTUNG UND KANN BEI BESTELLUNGEN VERNACHLÄSSIGT WERDEN.
- LE NUMERO "2" QUE PRECEDE LE CODE IL PARAÎT DANS TOUT LES DOCUMENTS PAR NOUS EMIS. MAIS IL PEUT ÊTRE OMIS AU MOMENT DE LA COMMANDE.

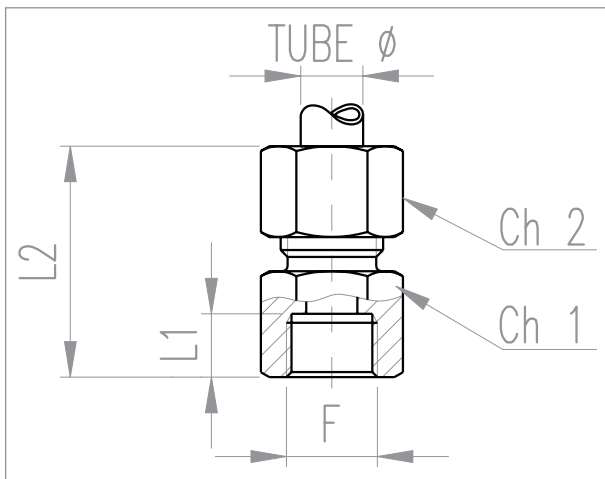


PART NUMBER	TUBE ø	M	Ch1	Ch2	L1	L2
DMM 061010LACA	6	10X1	14	14	8	23
DMM 061215LACA	6	12X1,5	17	14	12	24,5
DMM 061615LACA	6	16X1,5	22	14	12	23,5
DMM 062215LACA	6	22X1,5	27	14	12	23,5
DMM 081010LACA	8	10X1	14	17	8	23,5
DMM 081215LACA	8	12X1,5	17	17	12	25
DMM 081615LACA	8	16X1,5	22	17	12	24
DMM 082215LACA	8	22X1,5	27	17	12	24
DMM 101215LACA	10	12X1,5	17	19	12	26
DMM 101615LACA	10	16X1,5	22	19	10	23
DMM 102215LACA	10	22X1,5	27	19	12	25
DMM 121215LACA	12	12X1,5	19	22	12	25,5
DMM 121615LACA	12	16X1,5	22	22	12	27
DMM 122215LACA	12	22X1,5	27	22	12	24,5
DMM 141615LACA	14	16X1,5	22	24	12	28
DMM 142215LACA	14	22X1,5	27	24	12	28,5
DMM 151615LACA	15	16X1,5	22	27	12	27
DMM 152215LACA	15	22X1,5	27	27	12	29
DMM 152615LACA	15	26X1,5	32	27	16	30
DMM 161615LACA	16	16X1,5	22	27	12	27
DMM 162215LACA	16	22X1,5	27	27	12	29
DMM 162615LACA	16	26X1,5	32	27	16	30
DMM 182215LACA	18	22X1,5	27	32	14	31
DMM 182615LACA	18	26X1,5	32	32	16	33
DMM 202215LACA	20	22X1,5	27	32	14	32
DMM 202615LACA	20	26X1,5	32	32	16	33

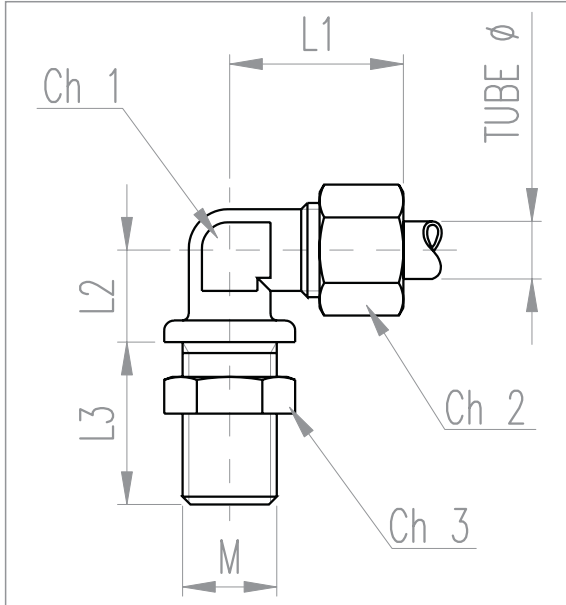


PART NUMBER	TUBE ø	M	Ch1	Ch2	Ch3	L1	L2	L3
PDM 061215LACA	6	12X1,5	17	14	17	41,5	12	17
PDM 081215LACA	8	12X1,5	17	17	19	42	12	17
PDM 081615LACA	8	16X1,5	22	17	19	42	12	18
PDM 082215LACA	8	22X1,5	27	17	19	42	12	20
PDM 101615LACA	10	16X1,5	22	19	22	42	12	18
PDM 102215LACA	10	22X1,5	27	19	22	42	12	20
PDM 121615LACA	12	16X1,5	22	22	24	41,5	12	20
PDM 122215LACA	12	22X1,5	27	22	24	41,5	12	20
PDM 152215LACA	15	22X1,5	27	27	28	46	12	20
PDM 162215LACA	16	22X1,5	27	27	28	46	12	20

**TERMINALE DIRITTO FEMMINA
FEMALE CONNECTOR
GERADE AUFSCHRAUBVERSCHRAUBUNG
RACCORD DROIT FEMELLE**

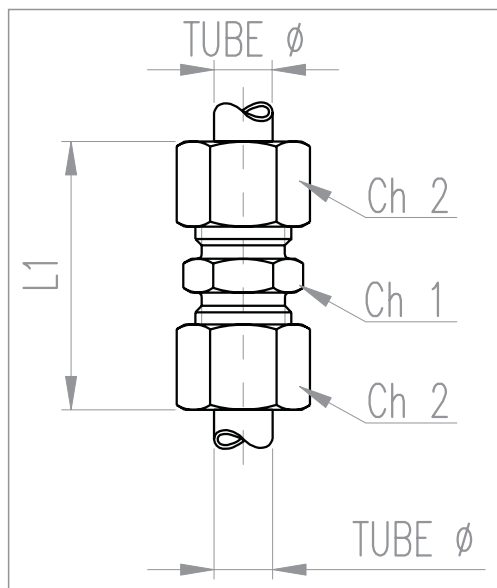


PART NUMBER	TUBE ø	F	Ch1	Ch2	L1	L2
DFM 061010LACA	6	10X1	14	14	12,5	34
DFM 062215LACA	6	22X1,5	27	14	14	39
DFM 081215LACA	8	12X1,5	17	17	14	37
DFM 081615LACA	8	16X1,5	22	17	12	36
DFM 082215LACA	8	22X1,5	27	17	14	37,5
DFM 101615LACA	10	16X1,5	22	19	14	38
DFM 102215LACA	10	22X1,5	27	19	14	38
DFM 121615LACA	12	16X1,5	22	22	12	36
DFM 122215LACA	12	22X1,5	27	22	14	38
DFM 152215LACA	15	22X1,5	27	27	14	38
DFM 162215LACA	16	22X1,5	27	27	14	38
DFM 182215LACA	18	22X1,5	27	32	14	40
DFM 202215LACA	20	22X1,5	27	32	14	42



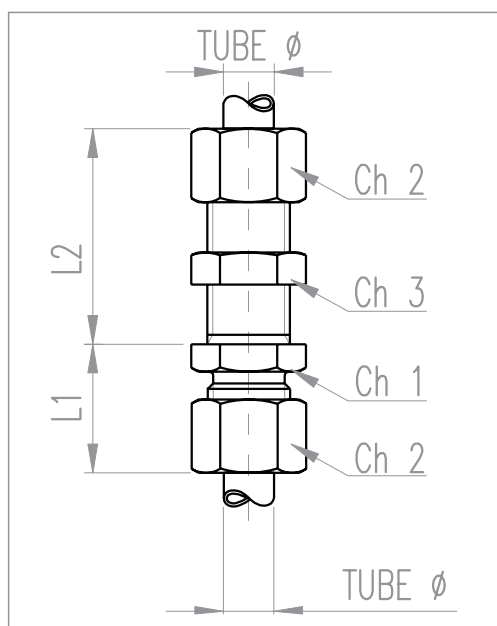
PART NUMBER	TUBE Ø	M	Ch1	Ch2	Ch3	L1	L2	L3
TGP 061010LAKA	6	10X1	12	14	14	29	12	16
TGP 061215LAKA	6	12X1,5	14	14	17	29	12	19
TGP 061615LAKA	6	16X1,5	14	14	22	29	18	25
TGP 062215LAKA	6	22X1,5	19	14	28	35	22	25
TGP 081215LAKA	8	12X1,5	12	17	17	30	10	20
TGP 081415LAKA	8	14X1,5	14	17	19	30	17	20
TGP 081615LAKA	8	16X1,5	14	17	22	30	18	25
TGP 082215LAKA	8	22X1,5	19	17	28	35	22	25
TGP 101215LAKA	10	12X1,5	14	19	17	30	11	20
TGP 101415LAKA	10	14X1,5	14	19	19	30	17	20
TGP 101615LAKA	10	16X1,5	14	19	22	30	18	25
TGP 101815LAKA	10	18X1,5	17	19	24	32	20	25
TGP 102215LAKA	10	22X1,5	19	19	28	35	22	25
TGP 121215LAKA	12	12X1,5	17	22	17	32	20	20
TGP 121415LAKA	12	14X1,5	17	22	19	32	20	20
TGP 121615LAKA	12	16X1,5	17	22	22	32	20	25
TGP 122215LAKA	12	22X1,5	19	22	28	35	20	25
TGP 142215LAKA	14	22X1,5	19	24	28	34,5	22	25
TGP 151615LAKA	15	16X1,5	19	27	22	39	18	25
TGP 152215LAKA	15	22X1,5	19	27	28	36	24	25
TGP 161615LAKA	16	16X1,5	19	27	22	36	20	25
TGP 162215LAKA	16	22X1,5	19	27	28	36	22	25
TGP 182215LAKA	18	22X1,5	24	32	28	42	26	25
TGP 202215LAKA	20	22X1,5	24	32	28	42	26	25

- I terminali a gomito possono essere forniti completi di anello di contenimento e O-Ring (vedere pag. B19).
 Alla sigla d'ordine occorre sostituire la lettera K con la lettera C. (Esempio TGP 121615LACA).
- Elbows can be delivered with thrust ring and O-Ring (see p. B19).
 When ordering substitute the letter K with letter C. EG.: TGP 121615LACA
- Die Bögen sind auch bestellbar komplett mit Druckring und O-Ring (siehe hierzu Katalog seite B19). Hierbei wird in der Bestell Nr. der Buchstabe K durch C ersetzt. BEISPIEL: TGP 121615LAKA (ohne Druckring / O-Ring) TGP 121615LACA (Komplett mit Druckring / O-Ring)
- Les raccords coudés peuvent être fournis complets de bague et joint-torique (voir pag B19)
 Pour la commande il faut remplacer la lettre K avec la lettre C. (Exemple TGP 121615LACA).

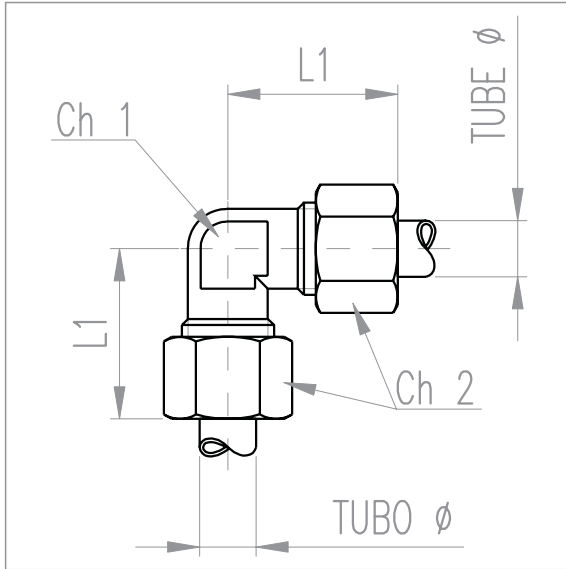


PART NUMBER	TUBE ø	Ch1	Ch2	L1
GID 06LACA	6	12	14	39
GID 08LACA	8	14	17	40
GID 10LACA	10	17	19	42
GID 12LACA	12	19	22	43
GID 15LACA	15	24	27	46
GID 16LACA	16	24	27	46
GID 18LACA	18	27	32	48
GID 20LACA	20	27	32	50

**GIUNTO DIRITTO PASSAPARATIA
BULKHEAD UNION
GERADE SCHOTTVERSCHRAUBUNG
JOINT DROIT PASSE-CLOISON**

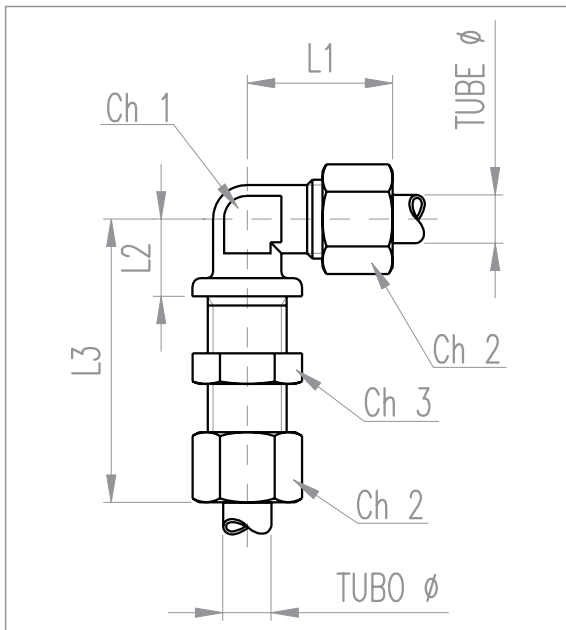


PART NUMBER	TUBE ø	Ch1	Ch2	Ch3	L1	L2
IDP 06LACA	6	17	14	17	22	42
IDP 08LACA	8	19	17	19	23	42
IDP 10LACA	10	22	19	22	25	43
IDP 12LACA	12	24	22	24	25	44
IDP 15LACA	15	27	27	28	27	46
IDP 16LACA	16	27	27	28	27	46
IDP 18LACA	18	32	32	36	33	49
IDP 20LACA	20	32	32	36	31	51

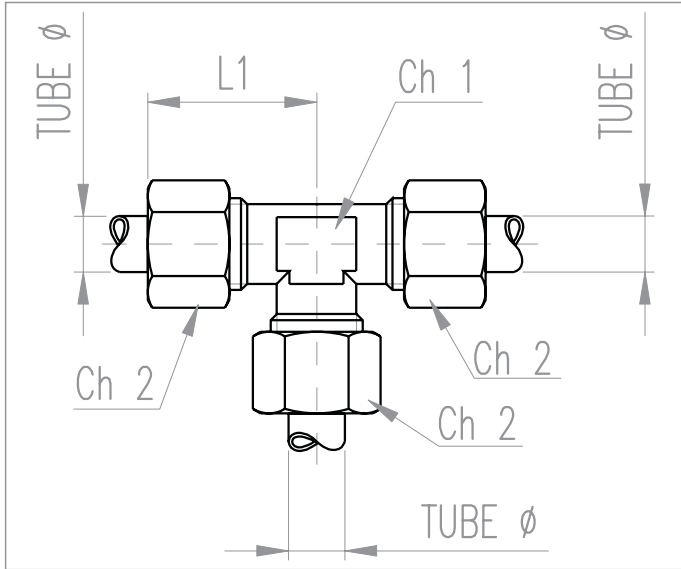


PART NUMBER	TUBE ø	Ch1	Ch2	L1
GIG 06LACA	6	12	14	27
GIG 08LACA	8	12	17	29
GIG 10LACA	10	14	19	30
GIG 12LACA	12	17	22	32
GIG 15LACA	15	19	27	36
GIG 16LACA	16	19	27	36
GIG 18LACA	18	24	32	40
GIG 20LACA	20	24	32	42

**GIUNTO A GOMITO PASSAPARATIA
BULKHEAD UNION ELBOW
WINKEL-SCHOTTVERSCHRAUBUNG
JOINT COUDE PASSE-CLOISON**

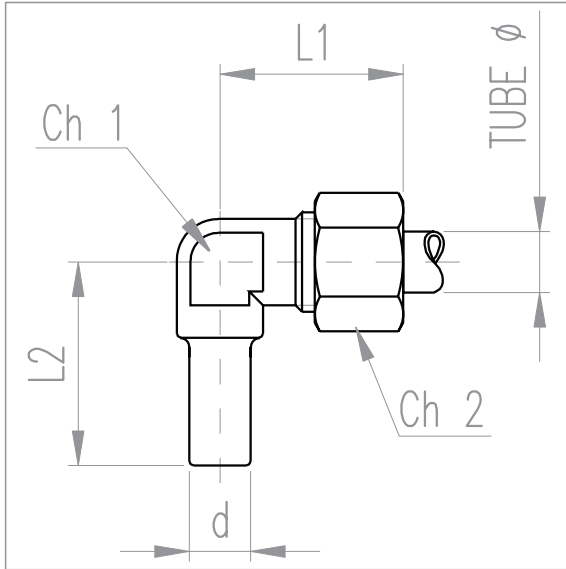


PART NUMBER	TUBE ø	Ch1	Ch2	Ch3	L1	L2	L3
IGP 06LACA	6	12	14	17	27	14	56
IGP 08LACA	8	12	17	19	29	17	59
IGP 10LACA	10	14	19	22	30	18	61
IGP 12LACA	12	17	22	24	32	20	64
IGP 15LACA	15	19	27	28	36	23	69
IGP 16LACA	16	19	27	28	36	23	69
IGP 18LACA	18	24	32	32	44	24	77



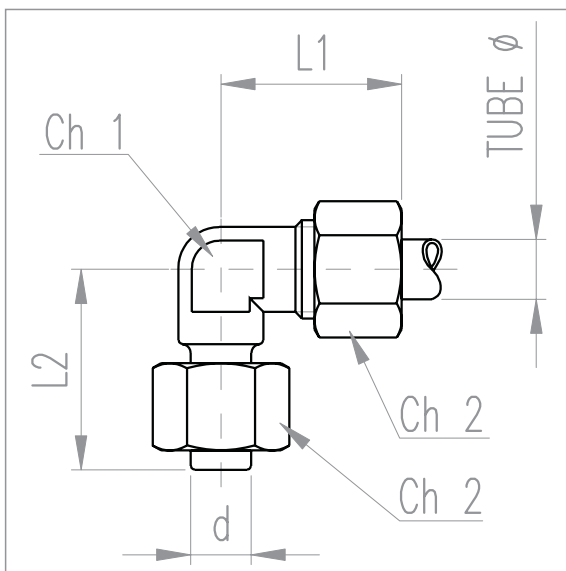
PART NUMBER	TUBE ø	Ch1	Ch2	L1
GIT 06LACA	6	12	14	27
GIT 08LACA	8	12	17	29
GIT 10LACA	10	14	19	30
GIT 12LACA	12	17	22	32
GIT 15LACA	15	19	27	36
GIT 16LACA	16	19	27	36
GIT 20LACA	20	24	32	42

GOMITO GIREVOLE CON CODOLO LISCIO
SWIVEL NUT ELBOW WITHOUT PRE-FORMED CUTTING RING
EINSTELLBARE WINKELVERSCHRAUBUNG
COUDE TOURNANT AVEC CÔNE LISSE



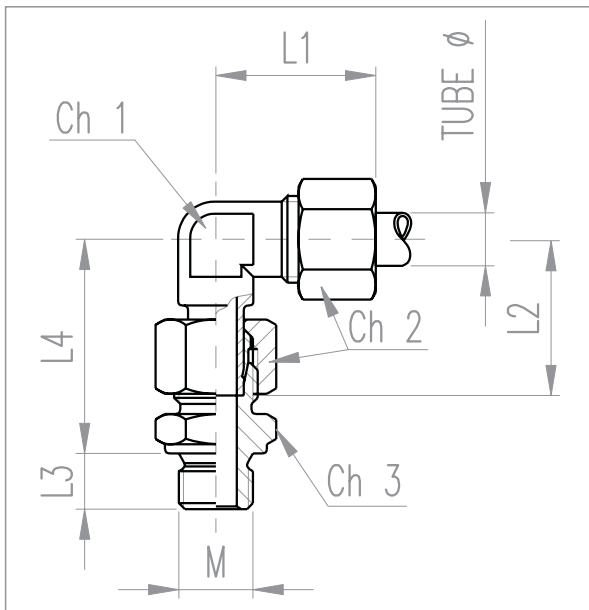
PART NUMBER	TUBE ø	d	Ch1	Ch2	L1	L2
GOG 06LANA	6	6	12	14	27	26
GOG 08LANA	8	8	12	17	29	27
GOG 10LANA	10	10	14	19	30	28,5
GOG 12LANA	12	12	17	22	32	29
GOG 15LANA	15	15	19	27	36	32
GOG 16LANA	16	16	19	27	36	32
GOG 18LANA	18	18	24	32	40	35
GOG 20LANA	20	20	24	32	42	37

GOMITO GIREVOLE CON DADO E ANELLO PREMONTATO
SWIVEL NUT ELBOW WITH PRE-FORMED CUTTING RING
EINSTELLBARE WINKELVERSCHRAUBUNG VORMONTIERT
COUDE TOURNANT AVEC ÉCROU ET BAGUE PRÉMONTÉ



PART NUMBER	TUBE ø	d	Ch1	Ch2	L1	L2
GOG 06LACA	6	6	12	14	27	26
GOG 08LACA	8	8	12	17	29	27
GOG 10LACA	10	10	14	19	30	28,5
GOG 12LACA	12	12	17	22	32	29
GOG 15LACA	15	15	19	27	36	32
GOG 16LACA	16	16	19	27	36	32
GOG 18LACA	18	18	24	32	40	35
GOG 20LACA	20	20	24	32	42	37

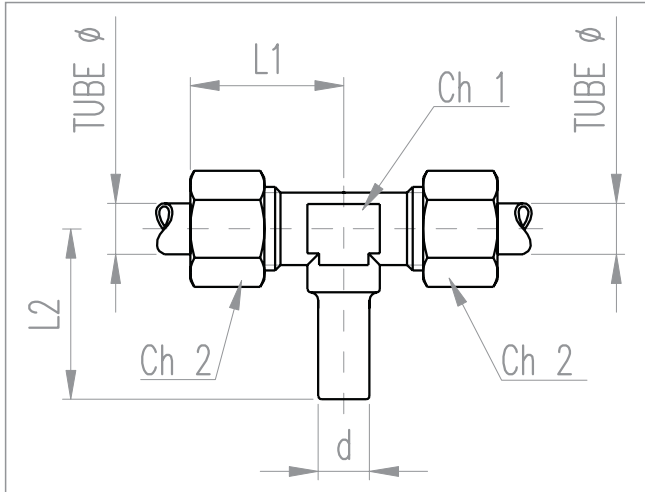
**TERMINALE A GOMITO ORIENTABILE
SWIVEL ELBOW
EINSTELLBARE WINKELVERSCHRAUBUNG, VORMONTIERT
MIT SCHNEIDRING, ÜBERWUFMUTTER UND EINSCHRAUBSTUTZEN
RACCORD COUDE ORIENTABLE**



PART NUMBER	TUBE Ø	M	Ch1	Ch2	Ch3	L1	L2	L1	L2
EGG 061010LACA	6	10X1	12	14	14	27	26	8	34,5
EGG 061215LACA	6	12X1,5	12	14	17	27	26	12	36
EGG 061615LACA	6	16X1,5	12	14	22	27	26	12	35
EGG 062215LACA	6	22X1,5	12	14	27	27	26	12	35
EGG 081215LACA	8	12X1,5	12	17	17	29	27	12	37
EGG 081615LACA	8	16X1,5	12	17	22	29	27	12	36
EGG 082215LACA	8	22X1,5	12	17	27	29	27	12	36
EGG 101215LACA	10	12X1,5	14	19	17	30	28,5	12	39,5
EGG 101615LACA	10	16X1,5	14	19	22	30	28,5	10	36,5
EGG 102215LACA	10	22X1,5	14	19	27	30	28,5	12	38,5
EGG 121215LACA	12	12X1,5	17	22	19	32	29	12	40
EGG 121615LACA	12	16X1,5	17	22	22	32	29	12	41,5
EGG 122215LACA	12	22X1,5	17	22	27	32	29	12	39
EGG 141615LACA	14	16X1,5	19	24	22	34,5	32	12	45,5
EGG 142215LACA	14	22X1,5	19	24	27	34,5	32	12	46
EGG 151615LACA	15	16X1,5	19	27	22	36	32	12	44
EGG 152215LACA	15	22X1,5	19	27	27	36	32	12	46
EGG 161615LACA	16	16X1,5	19	27	22	36	32	12	44
EGG 162215LACA	16	22X1,5	19	27	27	36	32	12	46
EGG 182215LACA	18	22X1,5	24	32	27	40	35	14	50
EGG 202215LACA	20	22X1,5	24	32	27	42	37	14	50

TEE GIREVOLE AL PIEDE CON CODOLO LISCIO
SWIVEL NUT BRANCH TEE WITHOUT PRE-FORMED CUTTING RING
EINSTELLBARE T-VERSCHRAUBUNG
TE TOURNANT AU PIED AVEC CÔNE LISSE

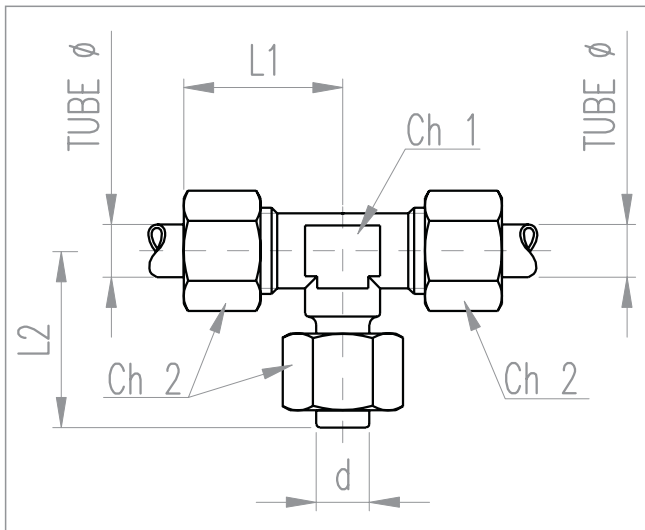
TOP



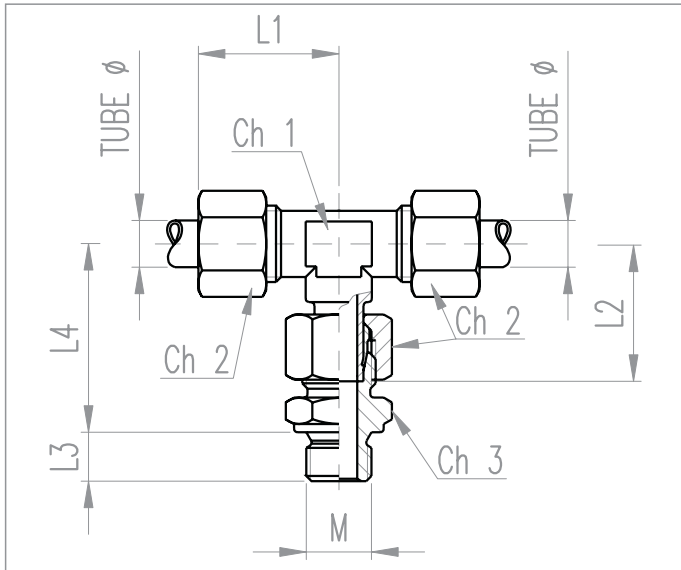
PART NUMBER	TUBE ø	d	Ch1	Ch2	L1	L2
TOP 06LANA	6	6	12	14	27	26
TOP 08LANA	8	8	12	17	29	27
TOP 10LANA	10	10	14	19	30	28,5
TOP 12LANA	12	12	17	22	32	29
TOP 15LANA	15	15	19	27	36	32
TOP 16LANA	16	16	19	27	36	32
TOP 18LANA	18	18	24	32	40	35
TOP 20LANA	20	20	24	32	42	37

TEE GIREVOLE AL PIEDE CON DADO E ANELLO PREMONTATO
SWIVEL NUT BRANCH TEE WITH PRE-FORMED CUTTING RING
EINSTELLBARE T-VERSCHRAUBUNG, VORMONTIERT MIT SCHNEIDRING
UND ÜBERWURFMUTTER
TE TOURNANT AU PIED AVEC ECROU ET BAGUE PREMONTÉ

TOP

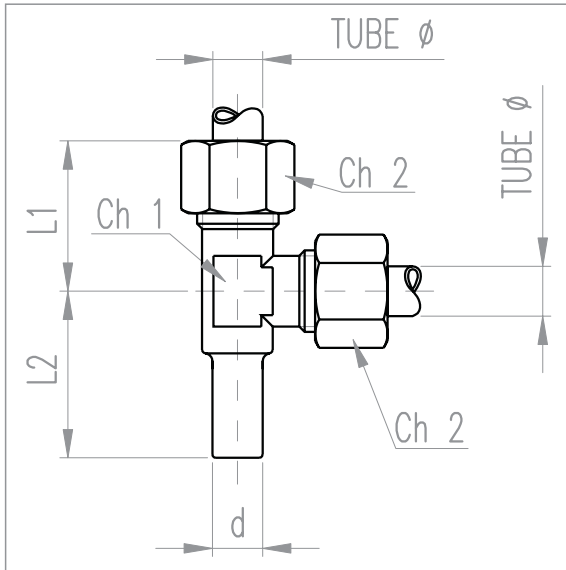


PART NUMBER	TUBE ø	d	Ch1	Ch2	L1	L2
TOP 06LACA	6	6	12	14	27	26
TOP 08LACA	8	8	12	17	29	27
TOP 10LACA	10	10	14	19	30	28,5
TOP 12LACA	12	12	17	22	32	29
TOP 15LACA	15	15	19	27	36	32
TOP 16LACA	16	16	19	27	36	32
TOP 18LACA	18	18	24	32	40	35
TOP 20LACA	20	20	24	32	42	37



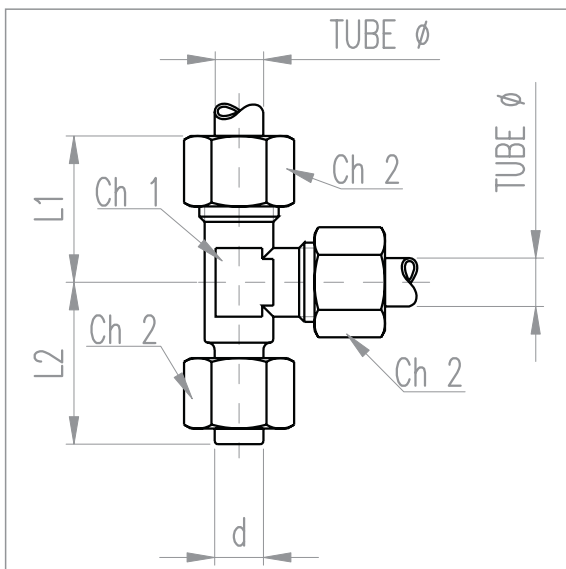
PART NUMBER	TUBE ø	M	Ch1	Ch2	Ch3	L1	L2	L3	L4
ETP 061010LACA	6	10X1	12	14	14	27	26	8	34,5
ETP 061215LACA	6	12X1,5	12	14	17	27	26	12	36
ETP 061615LACA	6	16X1,5	12	14	22	27	26	12	35
ETP 062215LACA	6	22X1,5	12	14	27	27	26	12	35
ETP 081215LACA	8	12X1,5	12	17	17	29	27	12	37
ETP 081615LACA	8	16X1,5	12	17	22	29	27	12	36
ETP 082215LACA	8	22X1,5	12	17	27	29	27	12	36
ETP 101215LACA	10	12X1,5	14	19	17	30	28,5	12	39,5
ETP 101615LACA	10	16X1,5	14	19	22	30	28,5	10	36,5
ETP 102215LACA	10	22X1,5	14	19	27	30	28,5	12	38,5
ETP 121215LACA	12	12X1,5	17	22	19	32	29	12	40
ETP 121615LACA	12	16X1,5	17	22	22	32	29	12	41,5
ETP 122215LACA	12	22X1,5	17	22	27	32	29	12	39
ETP 151615LACA	15	16X1,5	19	27	22	36	32	12	44
ETP 152215LACA	15	22X1,5	19	27	27	36	32	12	46
ETP 161615LACA	16	16X1,5	19	27	22	36	32	12	44
ETP 162215LACA	16	22X1,5	19	27	27	36	32	12	46
ETP 182215LACA	18	22X1,5	24	32	27	40	35	14	50
ETP 202215LACA	20	22X1,5	24	32	27	42	37	14	50

TEE GIREVOLE AL BRACCIO CON CODOLO LISCIO
SWIVEL NUT RUN TEE WITHOUT PRE-FORMED CUTTING RING
EINSTELLBARE L-VERSCHRAUBUNG
TE TOURNANT AU BRAS AVEC CÔNE LISSE

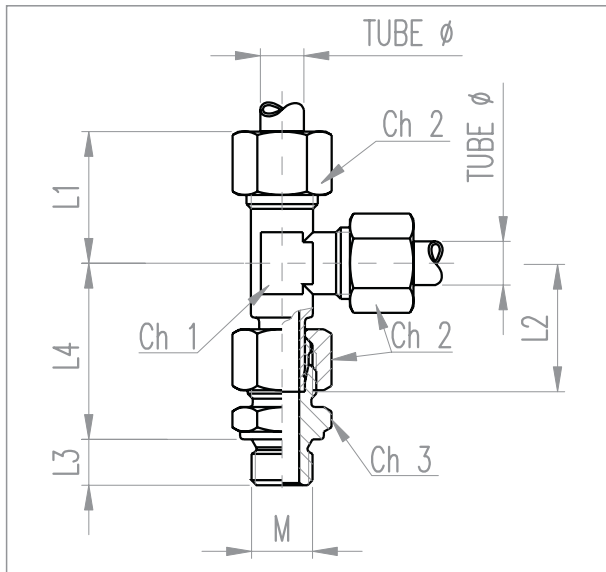


PART NUMBER	TUBE ø	d	Ch1	Ch2	L1	L2
TOB 06LANA	6	6	12	14	27	26
TOB 08LANA	8	8	12	17	29	27
TOB 10LANA	10	10	14	19	30	28,5
TOB 12LANA	12	12	17	22	32	29
TOB 15LANA	15	15	19	27	36	32
TOB 16LANA	16	16	19	27	36	32
TOB 18LANA	18	18	24	32	40	35
TOB 20LANA	20	20	24	32	42	37

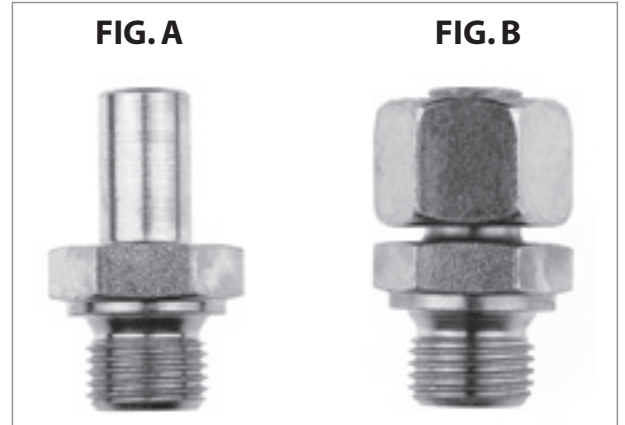
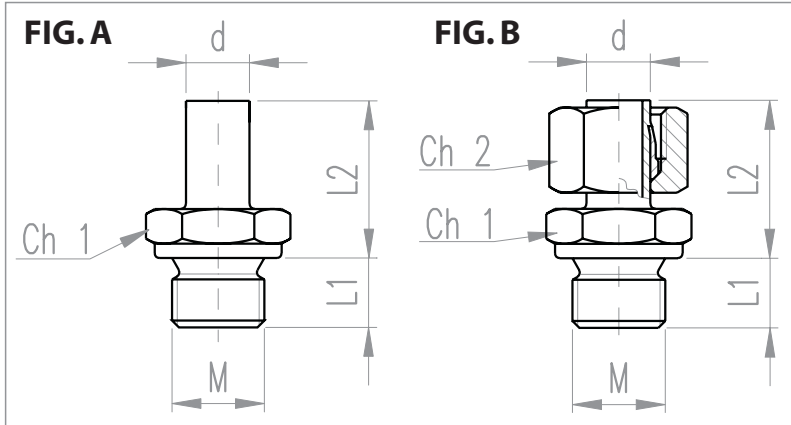
TEE GIREVOLE AL BRACCIO CON DADO E ANELLO PREMONTATO
SWIVEL NUT RUN TEE WITH PRE-FORMED CUTTING RING
EINSTELLBARE L-VERSCHRAUBUNG, VORMONTIERT MIT SCHNEIDRING
UND ÜBERWURFMUTTER
TE TOURNANT AU BRAS AVEC ECROU ET BAGUE PREMONTÉ



PART NUMBER	TUBE ø	d	Ch1	Ch2	L1	L2
TOB 06LACA	6	6	12	14	27	26
TOB 08LACA	8	8	12	17	29	27
TOB 10LACA	10	10	14	19	30	28,5
TOB 12LACA	12	12	17	22	32	29
TOB 15LACA	15	15	19	27	36	32
TOB 16LACA	16	16	19	27	36	32
TOB 18LACA	18	18	24	32	40	35
TOB 20LACA	20	20	24	32	42	37



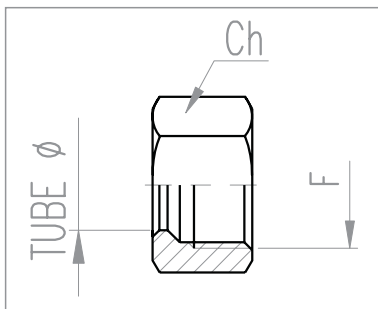
PART NUMBER	TUBE ϕ	M	Ch1	Ch2	Ch3	L1	L2	L3	L4
ETB 061010LACA	6	10X1	12	14	14	27	26	8	34,5
ETB 061215LACA	6	12X1,5	12	14	17	27	26	12	36
ETB 061615LACA	6	16X1,5	12	14	22	27	26	12	35
ETB 062215LACA	6	22X1,5	12	14	27	27	26	12	35
ETB 081215LACA	8	12X1,5	12	17	17	29	27	12	37
ETB 081615LACA	8	16X1,5	12	17	22	29	27	12	36
ETB 082215LACA	8	22X1,5	12	17	27	29	27	12	36
ETB 101215LACA	10	12X1,5	14	19	17	30	28,5	12	39,5
ETB 101615LACA	10	16X1,5	14	19	22	30	28,5	10	36,5
ETB 102215LACA	10	22X1,5	14	19	27	30	28,5	12	38,5
ETB 121215LACA	12	12X1,5	17	22	19	32	29	12	40
ETB 121615LACA	12	16X1,5	17	22	22	32	29	12	41,5
ETB 122215LACA	12	22X1,5	17	22	27	32	29	12	39
ETB 151615LACA	15	16X1,5	19	27	22	36	32	12	44
ETB 152215LACA	15	22X1,5	19	27	27	36	32	12	46
ETB 161615LACA	16	16X1,5	19	27	22	36	32	12	44
ETB 162215LACA	16	22X1,5	19	27	27	36	32	12	46
ETB 182215LACA	18	22X1,5	24	32	27	40	35	14	50
ETB 202215LACA	20	22X1,5	24	32	27	42	37	14	50



PART NUMBER A	PART NUMBER B	d	M	Ch1	Ch2	L1	L2
ORM 061215LA	ORM 061215LAY	6	12X1,5	17	14	12	25
ORM 062215LA	ORM 062215LAY	6	22X1,5	27	14	12	27
ORM 081615LA	ORM 081615LAY	8	16X1,5	22	17	12	27
ORM 082215LA	ORM 082215LAY	8	22X1,5	27	17	14	26
ORM 101615LA	ORM 101615LAY	10	16X1,5	22	19	13	25,5
ORM 102215LA	ORM 102215LAY	10	22X1,5	27	19	12	28,5
ORM 121215LA	ORM 121215LAY	12	12X1,5	17	22	12	27
ORM 121615LA	ORM 121615LAY	12	16X1,5	22	22	12	29
ORM 122215LA	ORM 122215LAY	12	22X1,5	27	22	12	29
ORM 151615LA	ORM 151615LAY	15	16X1,5	22	27	13	26,5
ORM 152215LA	ORM 152215LAY	15	22X1,5	27	27	12	30
ORM 161615LA	ORM 161615LAY	16	16X1,5	22	27	12	32
ORM 162215LA	ORM 162215LAY	16	22X1,5	27	27	12	32
ORM 182215LA	ORM 182215LAY	18	22X1,5	27	32	14	32
ORM 202215LA	ORM 202215LAY	20	22X1,5	27	32	14	31

**DADO DI SERRAGGIO
NUT
ÜBERWURFMUTTER FÜR SCHLAUCHSTUTZEN
CROU DE SERRAGE**

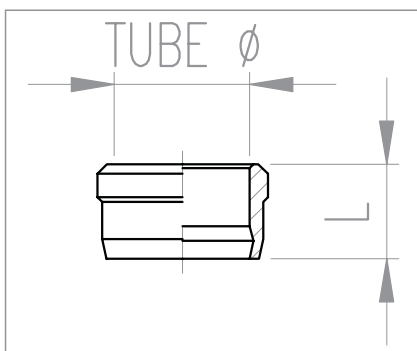
DAD



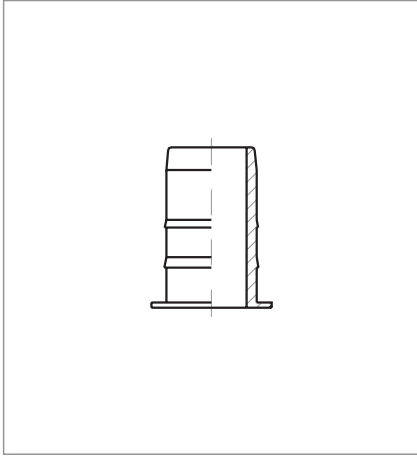
PART NUMBER	TUBE ø	A9 M	Ch
DAD 06LA	6	12X1,5	14
DAD 08LA	8	14X1,5	17
DAD 10LA	10	16X1,5	19
DAD 12LA	12	18X1,5	22
DAD 15LA	15	22X1,5	27
DAD 16LA	16	22X1,5	27
DAD 18LA	18	26X1,5	32
DAD 20LA	20	26X1,5	32

**ANELLO TAGLIANTE
CUTTING RING
SCHNEIDRING
BAGUE COUPANTE**

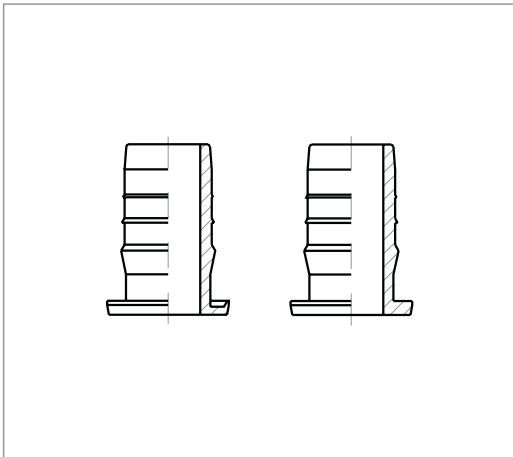
ANT



PART NUMBER	TUBE ø	L
ANT 06LA	6	9,5
ANT 08LA	8	9,5
ANT 10LA	10	10
ANT 12LA	12	10
ANT 15LA	15	10
ANT 16LA	16	10
ANT 18LA	18	10
ANT 20LA	20	12



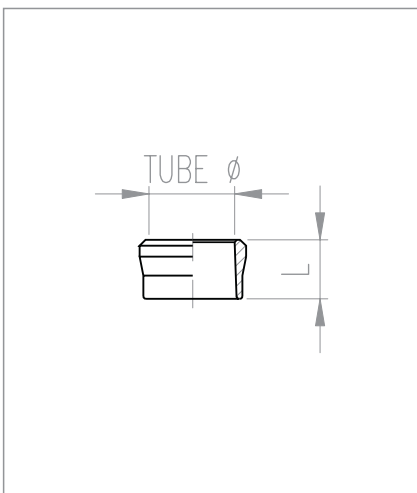
PART NUMBER	TUBE	
	ø EXT.	ø INT.
FBL 0402L0	4	2
FBL 0604L0	6	4
FBL 0806L0	8	6
FBL 1008L0	10	8
FBL 1007L0	10	7
FBL 1006L0	10	6
FBL 1209L0	12	9
FBL 1208L0	12	8
FBL 1410L0	14	10
FBL 1512L0	15	12
FBL 1612L0	16	12
FBL 1814L0	18	14
FBL 2016L0	20	16



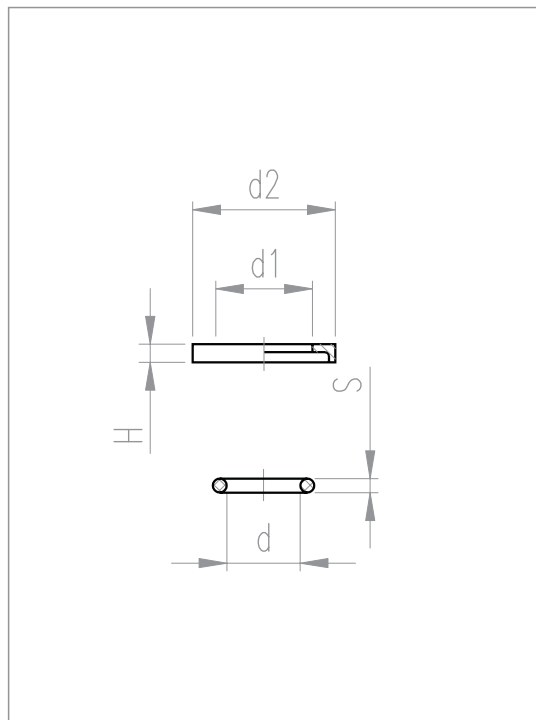
PART NUMBER	TUBE	
	ø EXT.	ø INT.
FBD 06L0	6	4
FBD 08L0	8	6
FBD 10L0	10	7
FBD 12L0	12	8,8
FBD 16L0	16	11,3

**ANELLO IN OTTONE
BRASS RING
DRUCKRING
BAGUE EN LAITON**

FPL



PART NUMBER	TUBE ø	L
FPL 06L0	6	8,5
FPL 08L0	8	8,5
FPL 10L0	10	9,2
FPL 12L0	12	9,2
FPL 15L0	15	9,8
FPL 16L0	16	9,8
FPL 18L0	18	9,8



PART NUMBER WITHOUT O-RING	THREAD	d1	d2	H	d	s	PART NUMBER WITH O-RING	PART NUMBER O-RING
ANE 1010LA	10X1	10,2	14	2	9,25	1,78	ANE 1010LAOR	OR 0925178N
ANE 1215LA	12X1,5	12,2	18	2,3	10,78	2,62	ANE 1215LAOR	OR 1078262N
ANE 1415LA	14X1,5	14,2	20	2,3	13,1	2,62	ANE 1415LAOR	OR 1310262N
ANE 1615LA	16X1,5	16,2	22	2,3	15,08	2,62	ANE 1615LAOR	OR 1508262N
ANE 1815LA	18X1,5	18,2	24	2,3	17,13	2,62	ANE 1815LAOR	OR 1713262N
ANE 2015LA	20X1,5	20,2	26	2,3	18,72	2,62	ANE 2015LAOR	OR 1872262N
ANE 2215LA	22X1,5	22,2	28	2,3	20,63	2,62	ANE 2215LAOR	OR 2063262N
ANE 2615LA	26X1,5	26,2	32	2,3	25,07	2,62	ANE 2615LAOR	OR 2507262N
ANE 3015LA	30X1,5	30,2	37	2,3	29,82	2,62	ANE 3015LAOR	OR 2982262N

RESPONSABILITÀ PRODOTTI

L'utente è direttamente responsabile dell'impiego e del montaggio del prodotto ed è tenuto al rispetto delle istruzioni di impiego che troverà indicate all'interno della documentazione o potrà richiedere ai tecnici della TOSI F.lli S.r.l. I diritti di garanzia dell'utilizzatore saranno applicati e rispettati solo nelle condizioni sopra esposte. Il mancato rispetto delle stesse può pregiudicare la sicurezza funzionale del prodotto e determina la perdita dei diritti di garanzia. Le quote riportate nelle tabelle di questo catalogo sono soltanto indicative. Ci riserviamo il diritto di apportare variazioni tecniche, dimensionali ed estetiche ai prodotti senza preavviso. Si consiglia agli utilizzatori di effettuare prove di simulazione per l'impiego del prodotto nelle reali condizioni d'uso. Le istruzioni di montaggio e assemblaggio sono da intendersi come consigli per un impiego ottimale del prodotto sfruttando al meglio le caratteristiche costruttive.

CONDIZIONI GENERALI DI VENDITA

ORDINI: Gli ordini si intendono acquisiti dopo la nostra regolare conferma.

PREZZI: I prezzi sono quelli in vigore al momento della consegna e confermati al momento dell'accettazione.

RESI: Eventuali contestazioni saranno prese in considerazione solo ed esclusivamente nei casi in cui i raccordi non presenteranno segni di manomissione o errato utilizzo.

Il raccordo in questione dovrà sempre essere abbinato al tubo utilizzato al manifestarsi del problema.

Non si accetta merce di ritorno senza nostra preventiva autorizzazione e in ogni caso potrà essere inviata esclusivamente in porto franco.

CONSEGNE: I termini di consegna eventualmente pattuiti si intendono salvo imprevisti e salvo cause di forza maggiore.

CONDIZIONI DI PAGAMENTO

Le condizioni sono quelle indicate nelle offerte e nelle conferme d'ordine e sono impegnative. Su ogni ritardo di pagamento verrà calcolato l'interesse bancario corrente.

Il ritardato pagamento ci autorizza a sospendere senza alcun preavviso le forniture in corso.

RISERVATO DOMINIO

Riteniamo il riservato dominio sulla merce consegnata fino al pagamento integrale della fattura relativa.

CONTROVERSIE

Per qualsiasi controversia il foro competente è quello di Vercelli.

PRODUCT LIABILITY

The user is directly responsible for product use and assembly and shall comply with the user manual enclosed in the documentation; otherwise he may request it from TOSI F.lli S.r.l.'s technical department. End user's warranty rights shall apply exclusively in the a/m conditions. Failure to comply with such terms shall jeopardize product functional safety and lead to loss of warranty coverage. Measures and dimensions given in the tables of this catalogue are just for reference. We reserve the right to modify technical, aesthetic and dimensional data to products with no need for previous notice. Users are advised to carry out simulation tests on the product under real and regular usage conditions. Assembly instructions are to be considered as suggestions for an optimal use of the product, exploiting at best its construction features.

GENERAL SALE TERMS AND CONDITIONS

ORDERS: Orders shall be deemed as acquired following our regular confirmation.

PRICES: Prices shall be those in force at delivery and confirmed at order acceptance.

RETURNS: Claims shall be taken in consideration only if connectors are not tampered or do not show clear signs of improper use. Such connectors must always be submitted with the pipe used when the problem occurred. Returns shall not be accepted without our prior authorization and in any case they must be delivered carriage paid.

DELIVERY: Delivery terms and conditions are intended as valid save for unexpected and force majeure events.

PAYMENT TERMS AND CONDITIONS

Terms and conditions shall be those included in offers and order confirmations and shall be binding. In case of delayed payments, the current bank interest rate shall apply.

The delayed payment shall entitle us to suspend the supply in progress without notice.

LIEN AGREEMENT

We reserve the right of lien on goods delivered up to full payment of the related invoice.

DISPUTES

The court of jurisdiction for all disputes shall be the court of Vercelli.

PRODUKTHAFTUNG

Der Benutzer ist direkt für den Gebrauch und die Montage des Produktes verantwortlich und gehalten, die Gebrauchsanweisungen zu beachten, die den Unterlagen beiliegen oder bei den Technikern der TOSI F.lli S.r.l. angefragt werden können. Die Garantierechte des Benutzers finden nur unter den oben aufgeführten Bedingungen Anwendung und Beachtung. Die fehlende Beachtung der Anweisungen kann die Betriebssicherheit des Produktes beeinträchtigen und bewirkt den Verlust der Garantierechte. Die in den Tabellen dieses Kataloges aufgeführten Preise sind lediglich Richtwerte. Wir behalten uns das Recht vor, technische Änderungen Variationen der Größe und des Aussehens an den Produkten vorzunehmen. Den Benutzern wird empfohlen, unter den realen Gebrauchsbedingungen Betriebstests mit dem Produkt durchzuführen. Die Anweisungen für die Montage und die Zusammensetzung sind als Empfehlungen für einen optimalen Gebrauch des Produktes und die optimale Nutzung der baulichen Eigenschaften anzusehen.

ALLGEMEINE VERKAUFSBEDINGUNGEN

AUFTRÄGE: Die Aufträge verstehen sich nach unserer ordnungsgemäßen Bestätigung als angenommen.

PREISE: Die Preise sind die bei Bestellung geltenden und bei Annahme bestätigten Preise.

RÜCKSENDUNGEN: Eventuelle Reklamationen werden nur dann berücksichtigt, wenn die Verbindungen keine Spuren von Eingriffen oder unsachgemäßem Gebrauch aufweisen.

Die entsprechende Verbindung muss immer dem bei Entstehen des Problems verwendeten Rohr zugewiesen werden.

Jede Rückware ist ausschließlich portofrei zu versenden und wird nicht ohne unsere vorherige Genehmigung akzeptiert.

LIEFERUNGEN: Eventuell vereinbarte Liefertermine verstehen sich ausgenommen Unvorhergesehenes und höhere Gewalt.

ZAHLUNGSBEDINGUNGEN

Die Bedingungen sind die in den Aufträgen und Auftragsbestätigungen angegebenen und sind verpflichtend. Auf jede Zahlungsverzögerung werden die laufenden Bankzinsen berechnet.

Verspätete Zahlungen autorisieren uns, ohne jede Vorankündigung die laufenden Lieferungen zu unterbrechen.

EIGENTUMSVORBEHALT

Wir verfügen über das Eigentumsrecht der gelieferten Ware bis zur vollständigen Bezahlung der entsprechenden Rechnung.

STREITSACHEN

Für jegliche Streitsache ist der zuständige Gerichtsstand Vercelli.

RESPONSABILITÉ LIÉE AUX PRODUITS

L'utilisateur est directement responsable de l'emploi et du montage du produit et devra respecter les instructions d'usage se trouvant à l'intérieur de la documentation ou pourra s'adresser aux techniciens de la société TOSI F.lli S.r.l. Les droits de garantie de l'utilisateur pourront être appliqués et respectés uniquement dans les conditions susmentionnées. Le non-respect de ces dernières pourrait compromettre la sécurité fonctionnelle du produit et entraînera la perte des droits de garantie. Les cotes reportées dans les tableaux de ce catalogue sont seulement indicatives.

Nous nous réservons le droit d'apporter des variations techniques, dimensionnelles et esthétiques aux produits, sans préavis. Nous conseillons aux utilisateurs d'effectuer des essais de simulation pour l'emploi du produit dans les conditions réelles d'utilisation. Les instructions de montage et d'assemblage sont proposées à titre de conseils pour une utilisation optimale du produit et en tirant partie au mieux des caractéristiques de construction.

CONDITIONS GÉNÉRALES DE VENTE

COMMANDES: Les commandes ne sont considérées comme achetées qu'après confirmation régulière de notre part.

PRIX: Les prix sont ceux en vigueur au moment de la livraison et confirmés au moment de l'acceptation.

RETOURS DE MARCHANDISES: Les contestations éventuelles ne seront prises en compte uniquement si les raccords ne présentent aucun signe de détérioration ou s'ils n'ont pas fait l'objet d'une utilisation inappropriée. Le raccord en question devra toujours être accompagné du tube utilisé lors de la manifestation du problème. Sans autorisation préalable, nous n'acceptons pas de retour de marchandises et, dans tous les cas, il devra nous être exclusivement envoyé en port payé.

LIVRAISONS: Les délais de livraison, éventuellement convenus, sont garantis sauf imprévu et en dehors des cas de force majeure.

CONDITIONS DE PAIEMENT

Les conditions de paiement sont celles indiquées dans les offres et dans les confirmations de commande et vous engagent. Pour tout retard de paiement, un intérêt bancaire au taux en vigueur sera calculé. Tout retard de paiement nous autorise à suspendre, sans aucun préavis, les fournitures en cours.

RESERVE DE PROPRIÉTÉ

Nous nous accordons une réserve de propriété sur la marchandise livrée jusqu'au paiement intégrale de la facture correspondante.

LITIGES

Pour tout litige, le tribunal compétent sera celui de Vercelli.

SIRIT
AIR BRAKE FITTINGS

TOSI F.lli s.r.l.

Fraz. Roccapietra - Z.I. - Via Monte Rosa, 1 - 13019 VARALLO (VC) - ITALY
Tel. +39 0163 51817 - Fax +39 0163 53069
C.F. - P. IVA: 00208520023
e-mail: info@tosi.it - info@sirit.it - tosi@pec.tosi.it
www.tosi.it - www.sirit.it